

LAQUA



pH	ORP	Ion	Conductividad
Resistividad	TDS	DO	Salinidad

Medidores Portátiles de la Calidad del Agua

LAQUAact Serie 100



www.horiba-laqua.com



LAQUAact

Medición en el campo, en laboratorio o en cualquier lugar

La serie LAQUAact 100 de medidores portátiles de la calidad del agua, representa una solución perfecta y completa para realizar mediciones electroquímicas en laboratorio, en el campo o en cualquier lugar. El rango incluye varios modelos con diferentes combinaciones capaces de medir simultáneamente hasta 7 parámetros entre los más comunes como pH, ORP, conductividad, salinidad, resistividad, TDS, oxígeno disuelto y temperatura.

Estos equipos confiables y de alta calidad ofrecen mediciones precisas en varias aplicaciones como el análisis de aguas potables y residuales, medición en medio ambiente (ríos, mar, agua subterráneas), en agricultura, acuicultura, aguas industriales y de proceso.



A prueba de agua y polvo

Unidad de control a prueba de agua y polvo, índice IP-67*
*IP-67: no da error al sumergirse en agua a una profundidad de un metro durante treinta minutos.



Resistente a los choques

Una resina de policarbonato usada por automóviles y teléfono celular fue adoptada para mejorar la resistencia.
*Hasta dos veces más resistente que la resina convencional ABS.



Conforme con los requisitos GLP/GMP

Los datos pueden ser registrados manualmente o automáticamente y ser transferidos a una computadora con el software de adquisición de datos (gratis) de HORIBA. El equipo puede estar conectado a una impresora portátil.



Fácil de transportar

El diseño compacto y ergonómico facilita el transporte. El equipo incluye ganchos para sujetar hasta dos electrodos.

Maletín de transporte resistente

Maletín de transporte diseñado para almacenar el medidor, los electrodos, soluciones de calibración, manual y baterías. Práctico para llevar el equipo en el campo y almacenar de forma segura el medidor y sus accesorios.

9651-10D electrodo de pH combinado (con gel)

- Rango de pH de 0 a 14
- Rango de temperatura de 0 a 60°C
- Sin mantenimiento, no necesita ser rellenado con solución de KCl
- Con un sensor de temperatura
- A prueba de agua, vidrio símilomo
- Cable de 1 m con conector BNC & jack



Largo tiempo de operación

Utiliza solo 10% de energía en comparación con los medidores convencionales, con un tiempo de operación hasta 1000 horas, permitiendo largas campañas de medición de campo.

CAL MEAS DATA



Operaciones con solo una mano

El tamaño del equipo se ajusta bien en la mano. Los tres botones de operación básica permiten el uso con solo una mano.



Función de auto estabilización y auto hold

- Modo auto-hold, el valor se congela en la pantalla cuando está estable
- Modo Auto-stable actualiza continuamente los valores en la pantalla con visualización de un indicador de estabilización



Gran pantalla LCD

- Gran pantalla de 64mm por 52 mm permite una lectura clara de los resultados y mensajes de diagnóstico
- Retroiluminación disponible en algunos modelos

Pantalla LCD con retroiluminación

Retroiluminación permite de ver los resultados en lugar oscuro.

Pantalla con doble visualización (PH 130, PC 110 & PD 110)

- Los medidores con doble canal tienen una pantalla con doble visualización
- Medición simultáneamente de dos parámetros de manera independiente
- Configuración independiente de cada canal

Medidores de pH



Modelo	PH 110 pH/ORP/Temp (°C)	PH 120 pH/ORP/Temp (°C)	PH 130 Doble canal pH/ORP/Ion/Temp (°C)
pH range	de -2.00 a 16.00 pH	de -2.00 a 16.00 pH	de -2.00 a 16.00 pH
Resolución	0.01 pH	0.01 pH	0.01 pH
Precisión	±0.01 pH	±0.01 pH	±0.01 pH
Puntos de calibración	5	5	5
Tipo de solución de calibración	USA, NIST	USA, NIST, Custom	USA, NIST, Custom
Rango de ORP	±2000 mV	±2000 mV	±2000 mV
Resolución	1 mV	1 mV	1 mV
Precisión	±1 mV o 1% del resultado (el más numeroso)	±1 mV o 1% del resultado (el más numeroso)	±1 mV o 0.2% del resultado (el más numeroso)
Rango de ion	—	—	de 0.00 µg/l a 1999 g/l
Resolución	—	—	3 dígitos significativos
Precisión	—	—	±0.8% del rango completo
Puntos de calibración	—	—	hasta 5
Rango de temperatura	de -30.0 °C a 130 °C	de -30.0 °C a 130 °C	de -30.0 °C a 130 °C
Resolución	0.1 °C	0.1 °C	0.1 °C
Precisión	±0.4 °C	±0.4 °C	±0.4 °C
Opción de calibración	Sí	Sí	Sí
Memoria	100	1000	1000
Registración de datos	—	Sí	Sí
Visualización de la hora	—	Sí	Sí
Datos incluyendo fecha y hora	—	Sí	Sí
Apagado automático	Sí (programable: de 1 a 30 minutos)	Sí (programable: de 1 a 30 minutos)	Sí (programable: de 1 a 30 minutos)
Auto-Hold	Sí	Sí	Sí
Promedio / estabilidad	Sí, Automatic	Sí, Automatic	Sí, Automatic
Visualización del "offset"	Sí	Sí	Sí
Visualización del "slope"	Sí (slopes ácido o alcalino dependiente de la calibración)	Sí (slopes ácido o alcalino dependiente de la calibración)	Sí (slopes ácido o alcalino dependiente de la calibración)
Alarma de calibración	—	Sí (programable: de 1 a 400 días)	Sí (programable: de 1 a 400 días)
Estado del electrodo	Visualización en la pantalla	Visualización en la pantalla	Visualización en la pantalla
Mensaje de diagnóstico	Sí	Sí	Sí
Pantalla	Pantalla LCD	Pantalla LCD con retroiluminación	Pantalla LCD con retroiluminación, doble canal
Tipo de conectores	BNC y phono jack	BNC y phono jack	BNC y phono jack
Salida	—	RS232C	RS232C
Indice IP	A prueba de agua IP67, resistente a los choques	A prueba de agua IP67, resistente a los choques	A prueba de agua IP67, resistente a los choques
Requerimiento de energía	2 x 'AAA' o LR03 o baterías Ni-MH recargable o adaptador de alimentación eléctrica	2 x 'AAA' o LR03 o baterías Ni-MH recargable o adaptador de alimentación eléctrica	3 x 'AAA' o LR03 o baterías Ni-MH recargable o adaptador de alimentación eléctrica
Duración de las pilas	> 1000 horas	> 1000 hrs	> 500 horas

El kit incluye:	PH110-k medidor portátil de pH/ORP (3999960167) a prueba de agua <ul style="list-style-type: none"> • Medidor PH110 • Electrodo combinado de pH de gel 9651-10D • Soluciones de calibración pH 4.01, pH 7.00, pH 10.01 (60ml) • Maletín de transporte 	PH120-k medidor portátil de pH/ORP (3999960168) a prueba de agua <ul style="list-style-type: none"> • Medidor PH120 • Electrodo combinado de pH de gel 9651-10D • Soluciones de calibración pH 4.01, pH 7.00, pH 10.01 (60ml) • Maletín de transporte 	PH130-k medidor portátil de pH/ORP (3999960169) a prueba de agua <ul style="list-style-type: none"> • Medidor PH130 • Electrodo combinado de pH de gel 9651-10D • Soluciones de calibración pH 4.01, pH 7.00, pH 10.01 (60ml) • Maletín de transporte
-----------------	--	--	--



Modelo	EC 110 EC/TDS/Res/Temp (°C)	EC 120 EC/TDS/Res/Sal/Temp (°C)
Rango de conductividad	de 0.001 $\mu\text{S/cm}$ a 200.0 mS/cm (k = 1.0)	de 0.001 $\mu\text{S/cm}$ a 2000.0 mS/cm (k = 1.0)
Resolución	0.05% del rango completo	0.05% del rango completo
Precisión	$\pm 0.6\%$ del rango completo $\pm 1.5\%$ del rango completo > 18.0 mS/cm	$\pm 0.6\%$ del rango completo; $\pm 1.5\%$ del rango completo > 18.0 mS/cm
Temperatura de referencia	de 15 a 30 °C (ajustable)	de 15 a 30 °C (ajustable)
Compensación de temperatura	de 0.0 a 10.0% (ajustable)	de 0.0 a 10.0% (ajustable)
Constante de celda	0.1 / 1.0 / 10.0	0.1 / 1.0 / 10.0
Puntos de calibración	4 puntos (Auto/Manual)	4 puntos (Auto/Manual)
Configuración de la unidad	Selección automática o manual del rango apropiado $\mu\text{S/cm}$ or mS/cm or S/cm	Selección automática o manual del rango apropiado $\mu\text{S/cm}$ or mS/cm or S/cm
Rango de TDS	de 0.01 ppm a 100 ppt (TDS factor 0.5)	de 0.01 ppm a 1000 ppt (TDS factor 0.5)
Resolución	0.01ppm / 0.1 ppt	0.01ppm / 0.1 ppt
Precisión	$\pm 0.1\%$ del rango completo	$\pm 0.1\%$ del rango completo
Curva de calibración TDS	EN27888, 442, linear (1.40 to 1.0), NaCl	EN27888, 442, linear (1.40 to 1.0), NaCl
Rango de Resistividad	de 0.000 Ω/cm a 200.0 M Ω/cm	de 0.000 Ω/cm a 200.0 M Ω/cm
Resolución	0.05% del rango completo	0.05% del rango completo
Precisión	0.06% del rango completo $\pm 1.5\%$ del rango completo > 1.80 M Ω/cm	0.06% del rango completo $\pm 1.5\%$ del rango completo > 1.80 M Ω/cm
Rango de Salinidad	—	de 0.0 a 100.0 ppt de 0.00 a 10.00 %
Resolución	—	0.1 ppt / 0.1%
Precisión	—	0.2% del rango completo
Curva de calibración Salinidad	—	NaCl / Agua de mar
Rango de Temperatura	de -30.0 °C a 130 °C	de -30.0 °C a 130 °C
Resolución	0.1 °C	0.1 °C
Precisión	± 0.4 °C	± 0.4 °C
Memoria	100	1000
Registración de datos	—	Sí
Visualización de la hora	—	Sí
Datos incluyendo fecha y hora	—	Sí
Apagado automático	Sí (programable: de 1 a 30 minutos)	Sí (programable: de 1 a 30 minutos)
Auto-Hold	Sí	Sí
Mensaje de diagnóstico	Sí	Sí
Pantalla	Pantalla LCD	Pantalla LCD con retroiluminación
Tipo de conectores	BNC y phono jack	BNC y phono jack
Salida	—	RS232C
Índice IP	A prueba de agua IP67, resistente a los choques	A prueba de agua IP67, resistente a los choques
Requerimiento de energía	2 x 'AAA' o LR03 o baterías Ni-MH recargable o adaptador de alimentación eléctrica	2 x 'AAA' o LR03 o baterías Ni-MH recargable o adaptador de alimentación eléctrica
Duración de las pilas	> 200 horas	> 200 horas
El kit incluye:	EC110-K medidor portátil de EC/TDS/Res (3999960170) a prueba de agua <ul style="list-style-type: none"> • Medidor EC110 • Electrodo de conductividad 9382-10D, constante de celda, k=1.0 • Soluciones de calibración 84 & 1413 $\mu\text{S/cm}$ y 12.88 & 111.8 mS/cm (60ml) • Maletín de transporte 	EC120-K medidor portátil de EC/TDS/Res (3999960171) a prueba de agua <ul style="list-style-type: none"> • Medidor EC120 • Electrodo de conductividad 9382-10D, constante de celda, k=1.0 • Soluciones de calibración 84 & 1413 $\mu\text{S/cm}$ y 12.88 & 111.8 mS/cm (60ml) • Maletín de transporte

Medidores de Oxígeno Disuelto



Modelo	DO 110	DO 120
	DO / Temp (°C)	DO / Temp (°C)
Rango de Oxígeno Disuelto	de 0.0 a 20.00 mg/l de 0.0 a 200.0%	de 0.0 a 20.00 mg/l de 0.0 a 200.0%
Resolución	0.01 mg/l or 0.1%	0.01 mg/l or 0.1%
Precisión	±0.1 mg/l	±0.1 mg/l
Compensación de salinidad	de 0 a 40 ppt	de 0 a 40 ppt
Compensación de presión barométrica	Sí	Sí
Principio de medición	Sensor galvánico con sensor de temperatura integrado	Sensor galvánico con sensor de temperatura integrado
Calibración	1 o 2 puntos	1 o 2 puntos

Rango de temperatura	de -30.0 °C a 130 °C	de -30.0 °C a 130 °C
Resolución	0.1 °C	0.1 °C
Precisión	±0.4 °C	±0.4 °C

Memoria	100	1000
Registración de datos	—	Sí
Visualización de la hora	—	Sí
Datos incluyendo fecha y hora	—	Sí
Apagado automático	Sí (programable: de 1 a 30 minutos)	Sí (programable: de 1 a 30 minutos)
Auto-Hold	Sí	Sí
Mensaje de diagnóstico	Sí	Sí
Pantalla	Pantalla LCD	Pantalla LCD con retroiluminación
Tipo de conectores	BNC y phono jack	BNC y phono jack
Salida	—	RS232C
Índice IP	A prueba de agua IP67, resistente a los choques	A prueba de agua IP67, resistente a los choques
Requerimiento de energía	2 x 'AAA' o LR03 o baterías Ni-MH recargable o adaptador de alimentación eléctrica	2 x 'AAA' o LR03 o baterías Ni-MH recargable o adaptador de alimentación eléctrica
Duración de las pilas	> 500 horas	> 500 horas

El kit incluye:	DO110-k medidor portátil de oxígeno disuelto (3999960172) a prueba de agua <ul style="list-style-type: none"> • Medidor DO110 • Sensor galvánico 9551-20D de DO con cable de 2m • Maletín de transporte 	DO120-k medidor portátil de oxígeno disuelto (3999960173) a prueba de agua <ul style="list-style-type: none"> • Medidor DO120 • Sensor galvánico 9551-20D de DO con cable de 2m • Maletín de transporte
-----------------	--	--



PC 110

PD 110

Modelo	PC 110	PD 110
	Doble canal pH/ORP/EC/TDS/Res/Sal/Temp(°C)	Doble canal pH/ORP/DO/Temp(°C)
Rango de pH	de -2.00 a 16.00 pH	de -2.00 a 16.00 pH
Resolución	0.01 pH	0.01 pH
Precisión	±0.01 pH	±0.01 pH
Puntos de calibración	5	5
Tipo de solución de calibración	USA, NIST, Custom	USA, NIST, Custom
Rango de ORP	±2000 mV	±2000 mV
Resolución	1 mV	1 mV
Precisión	±1 mV o 1% del resultado (el más numeroso)	±1 mV o 1% del resultado (el más numeroso)
Rango de Oxígeno Disuelto	—	de 0.0 a 20.00 mg/l de 0.0 a 200.0%
Resolución	—	0.01 mg/l or 0.1%
Precisión	—	±0.1 mg/l
Compensación de salinidad	—	de 0 a 40 ppt
Compensación de presión barométrica	—	Sí
Principio de medición	—	Sensor galvánico con sensor de temperatura integrado
Calibración	—	1 o 2 puntos
Rango de conductividad	de 0.001 µS/cm a 2000.0 mS/cm (k = 1.0)	—
Resolución	0.05% del rango completo	—
Precisión	±0.6% del rango completo; ±1.5% del rango completo > 18.0 mS/cm	—
Temperatura de referencia	de 15 a 30 °C (ajustable)	—
Compensación de temperatura	de 0.0 a 10.0% (ajustable)	—
Constante de celda	0.1 / 1.0 / 10.0	—
Puntos de calibración	4 puntos (Auto/ Manual)	—
Configuración de la unidad	Selección automática o manual del rango apropiado µS/cm or mS/cm or S/cm	—
Rango de TDS	de 0.01 ppm a 1000 ppt(TDS factor @ 0.5)	—
Resolución	0.01ppm / 0.1 ppt	—
Precisión	±0.1% del rango completo	—
Curva de calibración TDS	EN27888, 442, linear (1.40 a 1.0), NaCl	—
Rango de resistividad	de 0.000 Ω/cm a 200.0 MΩ/cm	—
Resolución	0.05% del rango completo	—
Precisión	0.06% del rango completo ±1.5% del rango completo > 1.80 MΩ/cm	—
Salinidad	de 0.0 a 100.0 ppt de 0.00 a 10.00 ‰	—
Resolución	0.1 ppt / 0.1%	—
Precisión	0.2% del rango completo	—
Curva de calibración Salinidad	NaCl / Agua de mar	—
Memoria	1000	1000
Registración de datos	Sí	Sí
Visualización de la hora	Sí	Sí
Datos incluyendo fecha y hora	Sí	Sí
Apagado automático	Sí (programable: de 1 a 30 minutos)	Sí (programable: de 1 a 30 minutos)
Auto-Hold	Sí	Sí
Promedio / estabilidad	Sí, Automatico	Sí, Automatico
Visualización del "offset"	Sí	Sí
Visualización del "slope"	Sí (slopes ácido o alcalino dependiente de la calibración)	Sí (slopes ácido o alcalino dependiente de la calibración)
Alarma de calibración	Sí (programable: de 1 a 400 días)	Sí (programable: de 1 a 400 días)
Estado del electrodo	Visualización en la pantalla	Visualización en la pantalla
Mensaje de diagnóstico	Sí	Sí
Pantalla	Pantalla LCD con retroiluminación, doble canal	Pantalla LCD con retroiluminación, doble canal
Tipo de conectores	Doble BNC y phono jack	Doble BNC y phono jack
Salida	RS232C	RS232C
Indice IP	A prueba de agua IP67, resistente a los choques	A prueba de agua IP67, resistente a los choques
Requerimiento de energía	2 x 'AAA' o LR03 o baterías Ni-MH recargable o adaptador de alimentación eléctrica	2 x 'AAA' o LR03 o baterías Ni-MH recargable o adaptador de alimentación eléctrica
Duración de las pilas	> 200 horas	> 500 horas
El kit incluye:	PC110-k medidor portátil de pH/ORP/EC/TDS/Res/Sal a prueba de agua (3999960174) • Medidor PC110 • Electrodo combinado de pH de gel 9651-10D • Electrodo de conductividad 9382-10D, constante de celda, k=1.0 • Soluciones de calibración pH 4.01, pH 7.00, 1413µS/cm, 12.88 mS/cm (60ml) • Maletín de transporte	PD110-k medidor portátil de pH/ORP/DO a prueba de agua (3999960175) • Medidor PD110 • Electrodo combinado de pH de gel 9651-10D • Sensor galvánico 9551-20D de DO con cable de 2m • Soluciones de calibración pH 4.01, pH 7.00, pH 10.01 (60ml) • Maletín de transporte

Kit de soluciones de calibración de pH

Nombre	Tipo	Especificación	Volumen	Referencia
Soluciones de calibración de pH NIST	501-S	(4.01/6.86/9.18/3.33 KCl)	250 ml	3999960015
Soluciones de calibración de pH USA	502-S	(4.01/7.00/10.01/3.33 KCl)	250 ml	3999960016

Soluciones de calibración de pH

Nombre	Tipo	Especificación	Volumen	Referencia
Solución de calibración de pH a 25°C	500-2	pH 1.68	500ml	3999960028
	500-4	pH 4.01	500ml	3999960029
	500-686	pH 6.86	500ml	3999960030
	500-7	pH 7.00	500ml	3999960031
	500-9	pH 9.18	500ml	3999960032
	500-10	pH 10.01	500ml	3999960033
	500-12	pH 12.46	500ml	3999960024

Kit de soluciones de calibración de conductividad

Nombre	Tipo	Especificación	Volumen	Referencia
Soluciones de calibración de conductividad a 25°C	503-S	(84 µS/cm, 1413 µS/cm, 12.88 mS/cm, 111.8 mS/cm)	250 ml	3999960017

Soluciones de calibración de conductividad

Nombre	Tipo	Especificación	Volumen	Referencia
Solución de calibración de conductividad a 25°C	500-21	84 µS/cm	500 ml	3999960035
	500-22	1413 µS/cm	500 ml	3999960036
	500-23	12.88 mS/cm	500 ml	3999960037
	500-24	111.8 mS/cm	500 ml	3999960038

Accesorios

Nombre	Descripción	Referencia
Impresora (para cumplir con GLP/GMP)	Versión EU 120V (no incluye el cable)	3014030146
	Versión EU 230V (no incluye el cable)	3014030147
Cable de impresora	1.5 m	3014030148
Papel por la impresora	20 rollos	3014030149
Cinta de tinta	5 pcs/set	3014030150
Adaptador AC Universal	Multi-voltaje (100-240 V) con 6 enchufes, cable de 1.5 m	3200647413
Simulador digital X-51	Simulador de pH, mV, Ion y DO	3014028368
Simulador digital X-52	Simulador de conductividad	3014028370
Cable serie	Para conectar el medidor a una computadora	3014030151
Ganchos para electrodos	Con función para enrollar el cable	3200528475
DP-70S soporte de electrodo (ajustable)	para modelos D/ES/OM-70	3200528474



Soluciones de calibración de pH



Soluciones de calibración de conductividad

Solución de limpieza por los electrodos

- Para eliminar los residuos de muestras inorgánicas sobre los electrodos de vidrio.

Nombre	Tipo	Volumen (ml)	Referencia	
Solución de limpieza		220	50 x 2 pcs	3014028653

- Para eliminar los residuos de muestra que contiene proteína y para limpiar las juntas de líquidos.

Nombre	Tipo	Volumen (ml)	Referencia	
Solución de limpieza		250	50 x 2 pcs	3200366771



Impresora (para cumplir con GLP/GMP)

Adaptador AC Universal

Simulador digital

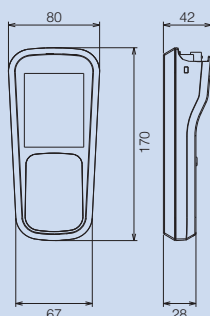
Electrodos*

Nombre	Descripción	Referencia
9651-10D	Electrodo combinado de pH de gel 9651-10D con sensor de temperatura integrado	3200642020
9382-10D	Electrodo de conductividad 9382-10D, constante de celda, k=1.0 con sensor de temperatura integrado	3014046709
9551-20D	Sensor galvánico 9551-20D de DO con cable de 2m y sensor de temperatura integrado	3014047090

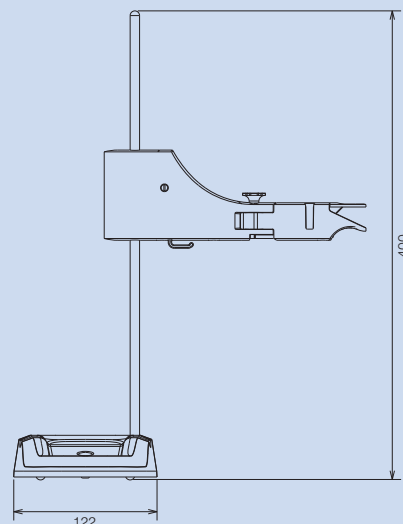
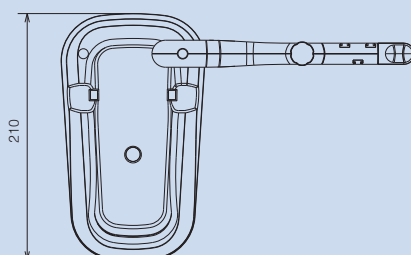
*Los electrodos tienen una garantía de 6 meses cubriendo solo los defectos de fabricación

Dimensiones unidad: mm

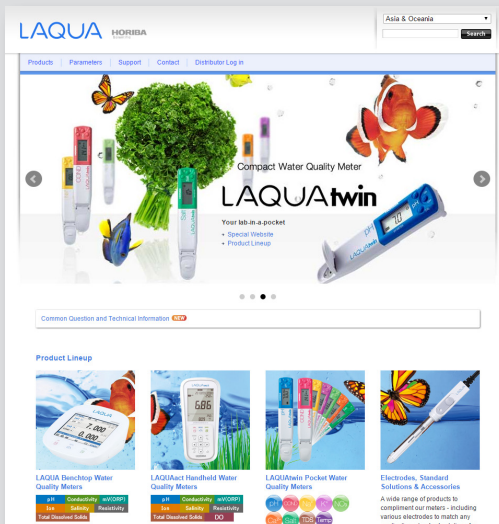
Serie 100 / Serie D-70 /
Serie ES-70 / Serie OM-70



Soporte de electrodo (DP-70S)

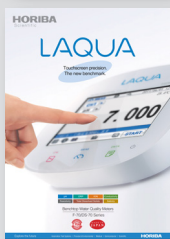


Con 60 años de experiencia en investigación y desarrollo de equipos electroquímicos, el rango de medidores HORIBA para la calidad de agua es ideal para los requisitos diarios de laboratorio pero también para las aplicaciones más complicadas. Visite nuestra página web para encontrar información útil y recomendaciones para las mediciones de calidad de agua para ayudarle a obtener los mejores resultados para sus análisis.



Electrodos

Tenemos varios electrodos para cumplir con cada aplicación. Un rango amplio de productos para medidores portátiles y de mesa están disponibles, incluyendo modelos tradicionales simples y confiables, modelos para aplicaciones específicas como micro muestras o vaso largo y también electrodos especiales para muestras específicas.



Medidores de mesa

Desarrollados tomando en cuenta los comentarios de nuestros usuarios, nuestros nuevos equipos LAQUA ofrecen la mejor solución para los análisis de calidad de agua. Nuestro sitio web LAQUA presenta una guía para seleccionar el modelo y electrodo perfecto para sus requisitos.



Medidores de bolsillo

Haga análisis de calidad de agua muy sencilla con nuestro rango de medidores LAQUAtwin. Diseñados para ofrecer en pocos segundos un resultado fiable y preciso. En cualquier lugar y cuando quiera el medidor LAQUAtwin puede ser usados por cualquiera. Mira en nuestra pagina lo fáciles que son a usar.



Notas de aplicación

Los medidores de bolsillo LAQUAtwin ofrecen una alternativa rápida y practica para medir los parámetros comunes con alta precisión. Varias notas de aplicación están disponibles (<http://goo.gl/znwE6j>) detallando los usos de los LAQUAtwin y los resultados obtenidos por cada aplicaciones. Otras notas de aplicaciones serán añadidas cuando se encuentren disponibles.

SOPORTE

SISTEMA DE SOPORTE DE CLIENTE HORIBA

HORIBA ofrece una variedad de servicios que cumple con los estándares de calidad y las normas internacionales tal como GLP, GMP y ISO.

Soporte Técnico

Por favor contáctenos por cualquier pregunta técnica sobre nuestros productos.

www.horiba.com/wq/support

Soporte de usuario

Nuestro sitio web de soporte está disponible para clientes registrados e incluye:

- Software de adquisición y captura de dato
- Manuales de utilización
- Consejos de medición

www.horiba.co.jp/register

Soporte de validación

Contactenos por cualquier preguntas o requisitos para metodo de validacion:

- Certificado de validacion
- Soporte IQ/OQ/PQ
- Guía SOP
- Preguntas frecuentes



Por favor, lee el manual de utilización antes de usar el equipo para asegurarse de un uso seguro y un propio manejo del producto.

- El contenido de este catálogo es sujeto a cambiar sin anterior noticia y sin cualquier responsabilidad a esta empresa.
- Los colores de los productos en realidad puede ser diferente de los colores en este catálogo por razón de impresión.
- Está estrictamente prohibido copiar en contenido de este catálogo en parte o en completo.
- Todas las marcas y nombre de productos en este catálogo son nombre comercial o marca comercial registrada de esta empresa.
- Windows es una marca registrada de Microsoft Corporation en los Estados Unidos y en otros países.

<http://www.horiba.com>

e-mail: labinfo@horiba.com

HORIBA Instruments Incorporation

9755 Research Drive Irvine,
CA 92618 U.S.A.
Tel: +1 (949) 250-4811
Fax: +1 (949) 250-0924

