



- 8/2 **Comunicación**
- 8/3 Protocolo HART
- 8/3 PROFIBUS
- 8/4 FOUNDATION Fieldbus

- 8/5 **Software**
- 8/5 SIMATIC PDM -
- 8/5 Process Device Manager
- 8/17 SITRANS DTM
- 8/18 SITRANS Library

Comunicación y Software

Comunicación

Protocolo HART

Sinopsis

HART es un estándar de comunicación muy extendido para aparatos de campo. La especificación de los aparatos HART se efectúa vía HCF (HART Communication Foundation).

El estándar HART extiende la señal analógica de 4 a 20 mA a la transmisión de señales digitales, moduladas, probadas en aplicaciones industriales.

Beneficios

- La probada transmisión analógica de valores medidos
- Comunicación digital simultánea con transferencia de datos bidireccional
- Posibilidad de transmisión de varias magnitudes de medida de un aparato de campo (p.ej. informaciones de diagnóstico, mantenimiento y proceso)
- Conexión a sistemas de nivel superior como p.ej. PROFIBUS DP
- Fácil instalación y puesta en servicio

Ventajas en combinación con SIMATIC PDM

- Manejo de todos los aparatos HART, con independencia del fabricante, gracias a los juegos de parámetros normalizados
- Los aparatos de campo HART especificados en HART-DDL están integrados en SIMATIC PDM por medio del catálogo de HCF. HART DD (Device Description), normalizado en SIMATIC PDM, independiente del fabricante y muy extendido. Otros aparatos de campo HART están integrados en SIMATIC PDM vía EDD (Electronic Device Description)
- Gran facilidad de manejo y en la puesta en servicio de aparatos de campo, también en lugares de aplicación de difícil acceso
- Funciones ampliadas de diagnóstico, evaluación y protocolo

Gama de aplicación

Los aparatos pueden conectarse de varias maneras:

- por la periferia distribuida
 - SIMATIC ET 200M
 - SIMATIC ET 200iSP con los módulos HART o con los módulos analógicos de 4 a 20 mA y el HART Hand-held Communicator,
- mediante un módem HART que permita establecer una conexión punto a punto entre el PC o un sistema de ingeniería y el aparato HART,
- mediante los multiplexores HART que vienen incluidos en el servidor HART de HCF.

Integración

Aparatos de campo Siemens accesibles por HART y contenidos en este catálogo para la automatización de procesos:

Manómetros

SITRANS P300
SITRANS P310
SITRANS P320
SITRANS P DS III
SITRANS P410
SITRANS P420
SITRANS P500

Medidores de temperatura

SITRANS TF
SITRANS TH300
SITRANS TH320
SITRANS TH420
SITRANS TR300
SITRANS TR320
SITRANS TR420
SITRANS TW

Caudalímetros

SITRANS F M MAG 5000
SITRANS F M MAG 6000 19" / IP67
SITRANS F M MAG 6000 I / I Ex
SITRANS F M TRANSMAG 2
SITRANS F C MASS 6000 19" / IP67 / Ex d
SITRANS F C FCT030
SITRANS FUS060
SITRANS FX300
SITRANS FX330

Medidores de nivel

SITRANS Probe LR
SITRANS Probe LU
SITRANS LUT400
SITRANS LR200
SITRANS LR250
SITRANS LR260
SITRANS LR460
SITRANS LR560
SITRANS LG240 / LG 250 / LG 260 / LG 270

Posicionadores electroneumáticos

SIPART PS2

Alimentadores y amplificadores aisladores

SITRANS I

Datos para selección y pedidos

Módem HART

- Con interface USB

Referencia

7MF4997-1DB

Sinopsis

Las soluciones de automatización distribuidas a base de buses de campo abiertos constituyen hoy en día la tecnología estándar en muchos sectores de las industrias de producción y de la ingeniería de procesos. Ahora, la tecnología de los buses de campo permite aprovechar al cien por cien las ventajas funcionales de la comunicación digital, entre otras la mejor resolución de los valores de medida, las posibilidades de diagnóstico y la parametrización remota.

PROFIBUS es hoy en día el bus de campo abierto con el mayor éxito, con una amplia base instalada para un campo de aplicaciones muy extenso. Además, la normalización según IEC 61158 / EN 50170 asegura el futuro de sus inversiones.

Beneficios

- Un sistema modular coherente desde el sensor hasta el plano de mando que permite realizar nuevos conceptos de planta
- Fácil intercambiabilidad de los aparatos de campo que corresponden al perfil estándar, también de diferentes fabricantes
- Interconexión en red de transmisores, válvulas, actuadores etc.
- Realización de aplicaciones de seguridad intrínseca con utilización del bus de campo en áreas con peligro de explosión
- Fácil instalación de cables bifilares para el suministro de energía y la transferencia de datos comunes
- Costes de cableado reducidos gracias al ahorro en material e instalación
- Costes de configuración reducidos gracias a la ingeniería fácil y centralizada de los aparatos de bus (PROFIBUS PA y HART con SIMATIC PDM, también de diferentes fabricantes)
- Montaje rápido y sin errores
- Reducción de los costes del servicio técnico gracias a la mayor facilidad del cableado y la simplificación de la estructura de la instalación, con la posibilidad de obtener diagnósticos detallados
- Notable reducción de los costes de puesta en servicio gracias a la comprobación simplificada de bucles (Loop-Check)
- Escalado/Digitalización de los valores de medida ya en el aparato de campo, lo que suprime la necesidad del reescalado en SIMATIC PCS 7

Gama de aplicación

PROFIBUS es idóneo para la rápida comunicación con periferia distribuida (PROFIBUS DP) en la automatización de procesos de fabricación y también para las tareas de comunicación en la automatización de procesos (PROFIBUS PA). Es el primer sistema de buses de campo que cubre las necesidades de ambos sectores con servicios de comunicación idénticos.

La tecnología de transmisión del PROFIBUS PA está ajustada a la medida a las necesidades de la industria de procesos industriales. Los servicios de comunicación normalizados garantizan la interoperabilidad entre los aparatos de campo de diferentes fabricantes y la parametrización remota de los aparatos de campo sobre la marcha.

Con SIMATIC PDM (Process Device Manager), una herramienta coherente para productos de diferentes fabricantes, para la configuración, la parametrización, la puesta en servicio y el diagnóstico de aparatos de proceso inteligentes conectados al PROFIBUS, se pueden configurar un sinfín de aparatos de proceso de diversos fabricantes con una interfaz de usuario gráfica unificada.

PROFIBUS PA puede utilizarse tanto en los entornos estándar como en áreas con peligro de explosión. Para la aplicación en áreas con peligro de explosión, el PROFIBUS PA y todos los aparatos conectados deben estar diseñados en el modo de protección Ex [i].

El protocolo unitario de PROFIBUS DP y PROFIBUS PA permite enlazar las dos redes y, con ello, ofrece la posibilidad de combinar un buen rendimiento en tiempo con un sistema de transmisión de seguridad intrínseca.

Funciones

PROFIBUS PA realiza la extensión del PROFIBUS DP con unos componentes ajustados al proceso para la conexión directa de actuadores y sensores. En PROFIBUS PA, el sistema de transmisión RS 485 se ha substituido por una tecnología de transmisión, optimizada para las aplicaciones de seguridad intrínseca. Ambas tecnologías están normalizadas a nivel internacional según la norma IEC 61158.

PROFIBUS PA utiliza el mismo protocolo de comunicación que PROFIBUS DP; los servicios de comunicación y los telegramas son idénticos.

PROFIBUS PA permite conducir las informaciones y el suministro de energía para la alimentación de los aparatos de campo a través de un cable bifilar.

Integración

Aparatos de campo Siemens accesibles por PROFIBUS y contenidos en este catálogo para la automatización de procesos:

PROFIBUS PA**Manómetros**

SITRANS P300

SITRANS P DS III

SITRANS P410

Medidores de temperatura

SITRANS TH400

Caudalímetros

SITRANS F M MAG 6000 19" / IP67

SITRANS F M MAG 6000 I / I Ex

SITRANS F M TRANSMAG 2

SITRANS F C MASS 6000 19" / IP67 / Ex d

SITRANS FUS060

Medidores de nivel

Pointek CLS200 y CLS300

SITRANS Probe LU

SITRANS LR200

SITRANS LR250

SITRANS LR260

SITRANS LR460

SITRANS LR560

Posicionadores electroneumáticos

SIPART PS2

Sensor acústico para monitorización de bombas

SITRANS DA400

PROFIBUS DP**Medidores de temperatura**

SITRANS TO500

Caudalímetros

SITRANS F M MAG 6000 19" / IP67

SITRANS F M MAG 6000 I

SITRANS F C MASS 6000 19" / IP67

SIFLOW FC070 (vía ET200M)

Medidores de nivel

HydroRanger 200

MultiRanger 100/200

Sensor acústico para monitorización de bombas

SITRANS DA400

Comunicación y Software

Comunicación

FOUNDATION Fieldbus

Sinopsis

Las soluciones de automatización distribuidas a base de buses de campo abiertos constituyen hoy en día la tecnología estándar en muchos sectores de la ingeniería de procesos. Ahora, la tecnología de los buses de campo permite aprovechar al cien por cien las ventajas funcionales de la comunicación digital, entre otras, la mejor resolución de los valores de medida, las posibilidades de diagnóstico y la parametrización remota.

Igual que el PROFIBUS PA, el bus FF (FOUNDATION Fieldbus) es un bus de campo abierto con una amplia base instalada para una extensa gama de aplicaciones. Además, la normalización según IEC 61158 / EN 50170 asegura el futuro de sus inversiones.

Beneficios

- Un sistema modular coherente desde el sensor hasta el nivel de control que permite realizar nuevos conceptos de plantas
- Fácil intercambiabilidad de los aparatos de campo que corresponden al perfil estándar, también de diferentes fabricantes
- Interconexión en una red de transmisores, válvulas, actuadores etc.
- Realización de aplicaciones de seguridad intrínseca utilizando el bus de campo en áreas con peligro de explosión
- Fácil instalación de cables de dos hilos para el suministro de energía y la transferencia de datos comunes
- Costes de cableado reducidos gracias al ahorro en material e instalación
- Costes de configuración reducidos gracias a la ingeniería central y simplificada de la instrumentación de campo, también de diferentes fabricantes
- Montaje rápido y sin errores
- Reducción de los costes de servicio técnico gracias a la mayor facilidad del cableado y la simplificación de la estructura de la instalación, con la posibilidad de obtener diagnósticos detallados
- Notable reducción de los costes de puesta en servicio gracias a la comprobación simplificada de bucles (Loop-Check)
- Escalado/digitalización de los valores de medida ya en el aparato de campo, lo que suprime la necesidad del reescalado en SIMATIC PCS 7

Gama de aplicación

La tecnología de transmisión del FOUNDATION Fieldbus está ajustada a la medida a las necesidades de la industria de procesos industriales. Los servicios de comunicación normalizados garantizan la interoperabilidad entre los aparatos de campo de diferentes fabricantes y la parametrización remota de los aparatos de campo sobre la marcha.

FOUNDATION Fieldbus puede utilizarse tanto en los entornos estándar como en áreas con peligro de explosión. Para la aplicación en áreas con peligro de explosión, el FOUNDATION Fieldbus y todos los aparatos conectados deben estar diseñados con el modo de protección Ex [i].

Funciones

FOUNDATION Fieldbus permite la conexión directa de actuadores y sensores.

FOUNDATION Fieldbus está basado en una transmisión optimizada para aplicaciones de seguridad intrínseca. La técnica de transmisión está normalizada a nivel internacional según la norma IEC 61158.

FOUNDATION Fieldbus permite conducir las informaciones y el suministro de energía para la alimentación de los aparatos de campo a través de un cable de dos hilos.

FOUNDATION Fieldbus permite la comunicación de aparato a aparato ("Control in the Field").

Integración

Aparatos de campo actuales de Siemens, accesibles por Foundation Fieldbus y contenidos en este catálogo para la automatización de procesos:

Manómetros

SITRANS P300

SITRANS P DS III

SITRANS P410

Medidores de temperatura

SITRANS TH400

Posicionadores electroneumáticos

SIPART PS2

Caudalímetros

SITRANS F M MAG 6000

SITRANS F M MAG 6000 I / I Ex

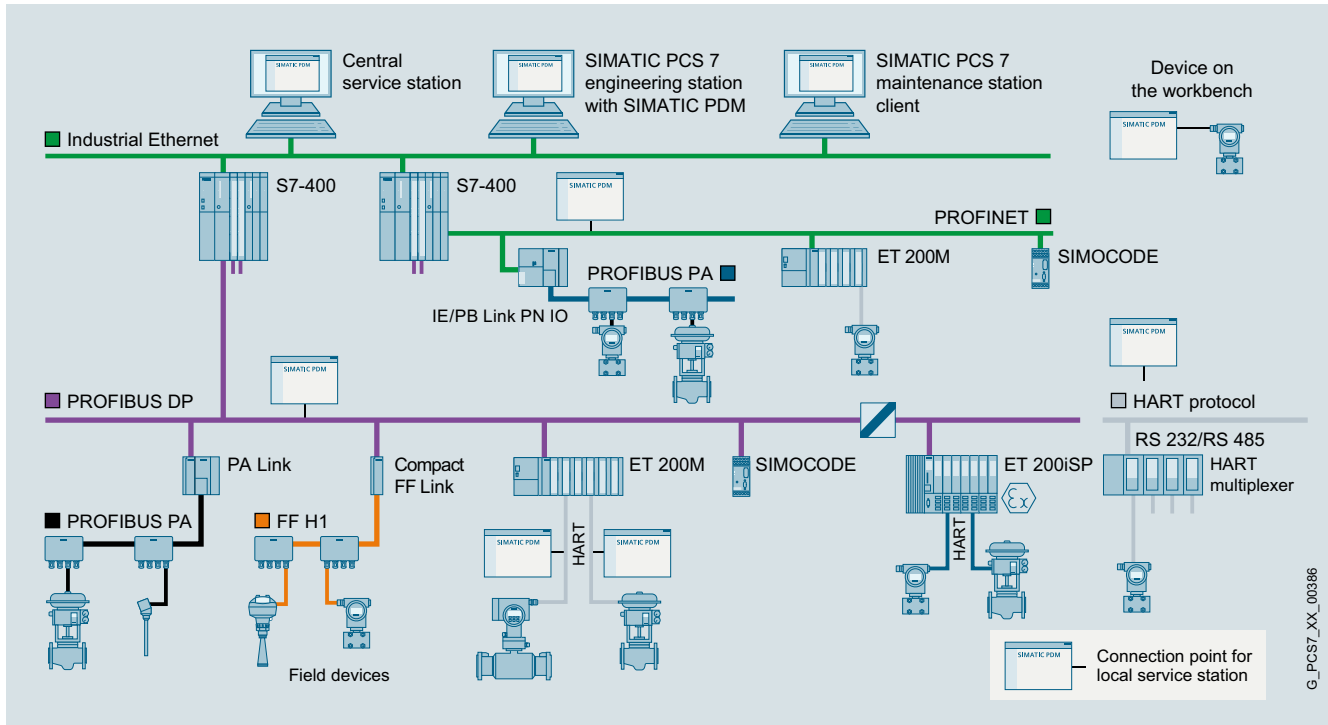
SITRANS F C MASS 6000

Medidores de nivel

SITRANS LR250

SITRANS LR560

Synopsis



Posibilidades de configuración con SIMATIC PDM

SIMATIC PDM (Process Device Manager) es una herramienta universal y no propietaria para configurar, parametrizar, poner en marcha, diagnosticar y mantener aparatos de campo (sensores y actuadores) y componentes de campo (E/S remotas, multiplexores, equipos de sala de control, reguladores autónomos), a los cuales denominaremos en adelante "dispositivos".

Con un software, SIMATIC PDM permite procesar más de 3 500 equipos y variantes de equipos de Siemens y de más de 200 fabricantes internacionales utilizando una interfaz de usuario homogénea.

Ésta cumple los requisitos de las normas VDI/VDE GMA 2187 e IEC 65/349/CD. La representación de los parámetros y de las funciones de los aparatos es la misma para todos los aparatos soportados e independiente de su modo de comunicación. Incluso los dispositivos con varios cientos de parámetros pueden tratarse con claridad y rapidez. Con SIMATIC PDM resulta sumamente fácil navegar por estaciones muy complejas como E/S remotas hasta los aparatos de campo conectados.

En lo que se refiere a la integración de dispositivos, SIMATIC PDM es el administrador de equipos de proceso abierto más potente del mercado. Los dispositivos hasta ahora no soportados pueden integrarse en SIMATIC PDM importando sus paquetes de descripciones de dispositivos (EDD o FDI). Esto proporciona seguridad y ahorra costes de inversión, costes de formación y costes subsiguientes.

SIMATIC PDM soporta el control operacional sobre todo con:

- Representación y manejo unitario de los aparatos
- Presentación homogénea de los datos de diagnóstico
- Indicadores para el mantenimiento preventivo y correctivo
- Reconocimiento de modificaciones en el proyecto y en el aparato
- Aumento de la seguridad operacional
- Reducción de los gastos de inversión, operación y mantenimiento
- Operaciones "bulk" para
 - Transferencia de parámetros entre los dispositivos
 - Transferencia de juegos de parámetros a los dispositivos
 - Funciones de importación y exportación
 - Actualización del diagnóstico

Comunicación y Software

SIMATIC PDM

Process Device Manager SIMATIC PDM

SIMATIC PDM ofrece una aplicación muy flexible y se adapta perfectamente a la tarea que se vaya a ejecutar para el servicio de los aparatos de campo:

- Estación monopunto para establecer una conexión punto a punto con aparatos de campo
- Estación de servicio y parametrización local con conexión a segmentos del bus de campo
- Estación de servicio y parametrización central con conexión al bus de campo
- Estación de servicio y parametrización central HART para multiplexores HART y aparatos de campo WirelessHART
- Integrado en la SIMATIC PDM Maintenance Station funcionando en modo autónomo
- Integrado en el sistema de control de procesos SIMATIC PCS 7

En los puestos de trabajo portátiles y estacionarios con SIMATIC PDM el personal de mantenimiento puede parametrizar los aparatos de campo. Casi todos los lugares de trabajo integrados en la planta de producción pueden utilizarse para la configuración. Así el personal del servicio técnico es capaz de trabajar directamente junto al aparato de campo mientras los datos se guardan a nivel centralizado, en la Engineering Station o en la Maintenance Station. Esto reduce claramente los tiempos de espera y de desplazamiento. Otras funciones del sistema independientes del dispositivo soportan Maintenance Stations superiores a a hora de crear listas de progreso de trabajo y servicio.

Si se configura una Maintenance Station en el sistema de control de procesos SIMATIC PCS 7, SIMATIC PDM se integra en ella y transfiere datos de parámetros e información de diagnóstico y procesamiento. Desde los faceplates de diagnóstico de la Maintenance Station se puede cambiar directamente a las vistas de SIMATIC PDM y editar o hacer un diagnóstico más profundo del dispositivo.

Una administración de usuarios de SIMATIC PDM basada en SIMATIC Logon sirve para asignar a los usuarios diferentes roles con derechos de acceso a funciones ya definidos. Estos derechos de acceso se refieren a funciones del sistema SIMATIC PDM (p. ej., escribir en el dispositivo).

SIMATIC PDM proporciona para todos los dispositivos descritos mediante paquetes de descripción de dispositivos una serie de datos para la visualización y el postprocesamiento en la Maintenance Station, p. ej.:

- Información del tipo de dispositivo (placa electrónica de características)
- Datos detallados de diagnóstico (información sobre el fabricante, indicaciones para diagnosticar y eliminar errores, documentación más amplia)
- Resultados de funciones internas de monitorización de condición
- Información de los estados (p. ej. cambios locales de la configuración, verificación del dispositivo terminada)
- Datos de modificaciones (informe de Audit Trail)
- Información sobre los parámetros

Diseño

Componentes	Paquetes del producto							
	SIMATIC PDM Stand alone				SIMATIC PDM integrado en el sistema			
	Configuración mínima	Configuración básica	Estación de servicio y parametrización		en entorno de configuración			
			local	centralizado	SIMATIC S7		SIMATIC PCS 7	
PDM Single Point	PDM Basic	PDM Service	PDM Stand alone Server	PDM S7	PDM PCS 7	PDM PCS 7 Server	PDM PCS 7-FF	
TAGs SIMATIC PDM ¹⁾ incluidos en el alcance del suministro	1	4	4 + 50	4 + 100	4 + 100	4 + 100	4 + 100	4 + 100

Posibilidades de ampliación de SIMATIC PDM

Count Relevant - 10 TAGs Licenses (aditivas) - 100 TAGs - 1 000 TAGs	<i>no ampliable</i>	o	o	o	o	o	o	o
SIMATIC PDM Basic		●	●	●	●	●	●	●
SIMATIC PDM Extended		o	o	●	●	●	●	●
SIMATIC PDM Integration in STEP 7/PCS 7		o	o	o	●	●	●	●
SIMATIC PDM Routing ²⁾		o	o	o	o	●	●	●
SIMATIC PDM Server		o	o	●	o	o	●	o
SIMATIC PDM, 1 cliente ³⁾		o	o	● (2 x)	o	o	o	o
SIMATIC PDM Communication FOUNDATION Fieldbus		-	-	-	o	o	o	●
SIMATIC PDM HART Server		o	o	o	o	-	-	-

Estructura de productos SIMATIC PDM

- Componente incluido en el paquete del producto
- o Componente opcional para el paquete del producto; puede adquirirse adicionalmente
- Componente irrelevante o no disponible para el paquete del producto

1) La definición de TAG

2) Asociado a SIMATIC PDM Integration in STEP 7/PCS 7

3) Asociado a SIMATIC PDM Server

Estructura de productos orientada al cliente

La estructura orientada al cliente de los productos SIMATIC PDM soporta de forma ideal las aplicaciones mencionadas y le ayuda a adaptar la gama de funciones y servicios a sus requisitos individuales. La gama de productos se divide en:

Paquetes de producto SIMATIC PDM Stand alone

- SIMATIC PDM Single Point, configuración mínima para editar aparatos por separado
- SIMATIC PDM Basic para estaciones locales de servicio y parametrización así como configuración básica para composición individual del producto con componentes opcionales
- SIMATIC PDM Service para estaciones locales de servicio y parametrización
- SIMATIC PDM Stand alone Server para estaciones centralizadas de servicio y parametrización p. ej. para distintas unidades de proceso

Paquetes de producto SIMATIC PDM integrado en el sistema

- SIMATIC PDM S7 para estaciones locales de ingeniería y servicio SIMATIC S7
- Diversas configuraciones para estaciones centralizadas de ingeniería y servicio SIMATIC PCS 7:
 - SIMATIC PDM PCS 7
 - SIMATIC PDM PC 7 Server (posibilita la parametrización y el diagnóstico de aparatos desde clientes de la PCS 7 Engineering Station y la PCS 7 Maintenance Station)
 - SIMATIC PDM PCS 7-FF (soporta el FOUNDATION Fieldbus H1)

Los paquetes de producto pueden ampliarse en casos concretos con componentes opcionales.

Comunicación y Software

SIMATIC PDM

Process Device Manager SIMATIC PDM

Gama de productos	SIMATIC PDM V9.1							
	Single Point	Basic	Servicio	Standalone Server	S7	PCS 7	PCS 7 Server	PCS 7-FF
TAGs incluidos	1	4	4 + 50	4 + 100	4 + 100	4 + 100	4 + 100	4 + 100
Proyecto: Crear offline	●	●	●	●	●	●	●	●
Proyecto: Ampliación de TAG utilizable	–	●	●	●	●	●	●	●
Proyecto: Vista de redes con los equipos de proceso	●	●	●	●	●	●	●	●
Proyecto: Vista de la instalación con los equipos de proceso	●	●	●	●	●	●	●	●
Proyecto: Exportar e importar dispositivos	–	–	●	●	–	–	–	–
Proyecto: Exportar e importar parámetros	–	○	●	●	●	●	●	●
Proyecto: HW Config	–	○	○	○	●	●	●	●
Proyecto: Usar opciones SIMATIC PDM	–	●	●	●	●	●	●	●
Proyecto: Integración en STEP 7/PCS 7	–	○	○	○	●	●	●	●
Operaciones "bulk"	–	○	○	●	○	●	●	●
Definición del identificador de dispositivo	–	○	○	●	○	●	●	●
Comunicación: Módem HART	●	●	●	●	●	–	–	–
Comunicación: Interfaz HART	●	●	●	●	●	–	–	–
Comunicación: PROFIBUS DP/PA	●	●	●	●	●	●	●	●
Comunicación: HART a través de PROFIBUS DP	●	●	●	●	●	●	●	●
Comunicación: FF H1	–	–	–	–	○	○	○	●
Comunicación: Modbus	●	●	●	●	●	●	●	●
Comunicación: Ethernet	●	●	●	●	●	●	●	●
Comunicación: PROFINET	●	●	●	●	●	●	●	●
Comunicación: HART a través de PROFINET	●	●	●	●	●	●	●	●
Dispositivos: Exportar e importar parámetros	–	○	○	●	●	●	●	●
Dispositivos: Comparativa de valores de parámetros	–	○	○	●	●	●	●	●
Dispositivos: Guardar los parámetros	●	●	●	●	●	●	●	●
Dispositivos: Registro de modificaciones (Audit Trail)	–	○	○	●	●	●	●	●
Dispositivos: informe de calibración	–	○	○	●	●	●	●	●
Dispositivos: Función de impresión	●	○	○	●	●	●	●	●
Dispositivos: Administrador de documentos	–	○	○	●	●	●	●	●
Lifelist: Funcionalidad básica	●	●	●	●	●	●	●	●
Lifelist: Funcionalidad ampliada (rango de búsqueda, diagnóstico, exportación, direccionamiento)	–	○	○	●	●	●	●	●
Comunicación: Routing de registros	–	○	○	○	○	●	●	●
Comunicación: Multiplexor HART	–	○	○	○	○	–	–	–
Comunicación: HART inalámbrico	–	○	○	○	○	–	–	–
Función: Modo SHC - HART (aceleración de la comunicación)	●	●	●	●	●	●	●	●
Función: Parametrización de dispositivos en PCS 7 Maintenance Station Clients	–	○	○	○	○	○	●	○
Función: Parametrización de aparatos en clientes SIMATIC PDM	–	○	○	● (2 x)	○	○	○	○

Funciones y prestaciones de SIMATIC PDM

- Componente incluido en el paquete del producto
- Componente opcional para el paquete del producto; puede adquirirse adicionalmente
- Componente irrelevante o no disponible para el paquete del producto

Paquetes de producto SIMATIC PDM Stand aloneSIMATIC PDM Single Point V9.1

Esta configuración mínima con funcionalidad "handheld" está adaptada específicamente para configurar de un *único* aparato de campo conectado punto a punto. No puede ampliarse ni funcionalmente ni con licencias de SIMATIC PDM TAG o SIMATIC PDM para 1 cliente. Tampoco es posible un upgrade a otra variante del producto, p. ej., SIMATIC PDM Basic, ni a otra versión del producto.

Tipos de comunicación soportados:

- PROFIBUS DP/PA
- Comunicación HART (módem, RS 232 y vía PROFIBUS/PROFINET)
- Modbus
- Ethernet
- PROFINET

La funcionalidad está adaptada según el caso. Las funciones del aparato son soportadas conforme a la descripción del aparato; por ejemplo:

- Administración de la librería de descripciones de dispositivos y selección de aparatos sin restricciones
- Parametrización y diagnóstico según la descripción del aparato
- Exportación e importación de los datos de los parámetros
- identificación del aparato
- Lifest
- Impresión de la lista de parámetros

SIMATIC PDM Basic V9.1

SIMATIC PDM Basic es apto para estaciones de servicio y parametrización locales en cualquier equipo (IPC/ordenador portátil) con conexión local a segmentos de bus o con conexión directa al aparato.

Tipos de comunicación soportados:

- PROFIBUS DP/PA
- Comunicación HART (módem, RS 232 y vía PROFIBUS/PROFINET)
- Modbus
- Ethernet
- PROFINET

SIMATIC PDM Basic está equipado con las funciones básicas necesarias para manejar y parametrizar los aparatos; es decir, frente a SIMATIC PDM Single Point, también con:

- Diagnóstico en la lifest basado en EDD
- Función de memorización (sólo exportación e importación de los datos de los parámetros)
- Función de registro
- Comunicación con aparatos de campo HART vía E/S remotas

Como elemento base para crear configuraciones personalizadas, SIMATIC PDM Basic se puede ampliar con todas las opciones funcionales para SIMATIC PDM (PDM Routing solo asociado a PDM Integration in STEP 7/PCS 7) y con paquetes aditivos de 10, 100 o 1 000 TAGs para SIMATIC PDM. Sin la ampliación de los TAGs, SIMATIC PDM Basic es apto para proyectos hasta de 4 TAGs. Junto con la opción SIMATIC PDM Server también es posible una ampliación con licencias (indiv.) para SIMATIC PDM, 1 cliente.

Con la opción SIMATIC PDM Extended se pueden habilitar otras funciones del sistema SIMATIC PDM (para más detalles, ver los Componentes opcionales para el producto, SIMATIC PDM Extended V9.1).

SIMATIC PDM Service V9.1

Con este paquete de producto para servicio técnico ampliado pueden implementarse estaciones de servicio y parametrización locales en cualquier equipo (IPC/ordenador portátil) con conexión local a un segmento de bus o con conexión directa a aparatos de campo.

Está compuesto por:

- SIMATIC PDM Basic (incl. 4 TAGs de SIMATIC PDM)
- 50 SIMATIC PDM TAGs

Al igual que SIMATIC PDM Basic, SIMATIC PDM Service puede ampliarse con todas las opciones funcionales para SIMATIC PDM (PDM Routing solo junto con PDM Integration in STEP 7/PCS 7) y con paquetes de TAGs (10, 100 o 1 000) aditivos para SIMATIC PDM (ver "Componentes opcionales para el producto"). Junto con la opción SIMATIC PDM Server también es posible una ampliación con licencias (indiv.) para SIMATIC PDM, 1 cliente. Se admite un upgrade a otra versión del producto.

Nota: Por el uso de transiciones de red y por la comunicación vía PROFINET o Ethernet con los aparatos de campo, y dependiendo de los objetos configurados en la vista de instalación con los equipos de proceso, se abonarán estas licencias de TAG para SIMATIC PDM:

- 10 SIMATIC PDM TAGs por S7 DSGW (gateway de registro de datos) con una subred PROFIBUS
- 20 TAGs de SIMATIC PDM por S7 DSGW con más de una subred PROFIBUS
- 10 TAGs por IE/PB-Link
- 1 TAG por aparato de campo (excepto con definiciones especiales)

SIMATIC PDM Stand alone Server V9.1

El paquete de producto SIMATIC PDM Stand alone Server permite implementar estaciones de servicio y parametrización centralizadas que funcionan siguiendo el principio de cliente-servidor. Los portales (sesiones SIMATIC PDM) abiertos a clientes SIMATIC PDM con licencia permiten configurar los aparatos de campo de una planta de producción desde el SIMATIC PDM Server, conectado al bus de planta, asignable por trámite de registro. Dentro de una planta, se puede dar un uso múltiple al paquete de producto, p. ej. para distintas unidades de proceso. Está compuesto por:

- SIMATIC PDM Basic (incl. 4 TAGs de SIMATIC PDM)
- SIMATIC PDM Extended
- SIMATIC PDM Server
- 2 × SIMATIC PDM, 1 cliente
- 100 TAGs de SIMATIC PDM

SIMATIC PDM Stand alone Server para funcionamiento autónomo se puede ampliar con todas las opciones funcionales para SIMATIC PDM (PDM Routing solo asociado a PDM Integration in STEP 7/PCS 7) y con licencias aditivas de 10, 100 o 1 000 TAGs para SIMATIC PDM y licencias de 1 SIMATIC PDM para 1 cliente (ver "Componentes opcionales para el producto"). Las licencias de SIMATIC PDM para 1 cliente sirven, además de para los clientes SIMATIC PDM, también para los portales abiertos en dichos clientes (sesiones SIMATIC PDM). Para más detalles al respecto, ver "Componentes opcionales para el producto", "SIMATIC PDM, 1 cliente". Para la administración de usuarios de los clientes SIMATIC PDM se necesita adicionalmente el producto SIMATIC Logon. Existe la posibilidad de actualizar a otra versión del producto.

Nota: Por el uso de transiciones de red y por la comunicación vía PROFINET o Ethernet con los aparatos de campo, y dependiendo de los objetos configurados en la vista de la instalación con los equipos de proceso, se abonarán licencias para SIMATIC PDM TAG (ver los detalles en la nota dada en SIMATIC PDM Service V9.1).

Comunicación y Software

SIMATIC PDM

Process Device Manager SIMATIC PDM

Paquetes de producto SIMATIC PDM integrado en el sistema

SIMATIC PDM S7 V9.1

El paquete de producto SIMATIC PDM S7 ha sido diseñado para el uso en un entorno de configuración SIMATIC S7 y está destinado para implementar una estación de ingeniería y servicio SIMATIC S7 local. Se requiere la instalación de STEP 7 V5.5+SP4. Los componentes son:

- SIMATIC PDM Basic (incl. 4 TAGs de SIMATIC PDM)
- SIMATIC PDM Extended
- SIMATIC PDM Integration in STEP 7/PCS 7
- 100 TAGs de SIMATIC PDM

SIMATIC PDM S7 se puede ampliar con las opciones funcionales SIMATIC PDM Routing, SIMATIC PDM Communication FOUNDATION Fieldbus, SIMATIC PDM Server y SIMATIC PDM HART Server, así como con paquetes aditivos de TAGs (10, 100 o 1 000) para SIMATIC PDM (ver "Componentes opcionales para el producto"). Junto con la opción SIMATIC PDM Server también es posible una ampliación con licencias (indiv.) para SIMATIC PDM, 1 cliente.

SIMATIC PDM PCS 7 V9.1

El paquete de producto SIMATIC PDM PCS 7 ha sido diseñado para el uso en un entorno de configuración SIMATIC PCS 7 y está destinado para implementar una estación de ingeniería y servicio SIMATIC PCS 7 centralizada. Está compuesto por:

- SIMATIC PDM Basic (incl. 4 TAGs de SIMATIC PDM)
- SIMATIC PDM Extended
- SIMATIC PDM Integration in STEP 7/PCS 7
- SIMATIC PDM Routing
- 100 TAGs de SIMATIC PDM

SIMATIC PDM PCS 7 se puede ampliar con las opciones funcionales SIMATIC PDM Communication FOUNDATION Fieldbus y SIMATIC PDM Server, así como con paquetes aditivos de TAGs (10, 100 o 1 000) para SIMATIC PDM (ver "Componentes opcionales para el producto"). Junto con la opción SIMATIC PDM Server también es posible una ampliación con licencias (indiv.) para SIMATIC PDM, 1 cliente.

SIMATIC PDM PCS 7 Server V9.1

Para una estación de ingeniería y servicio SIMATIC PCS 7 centralizada, en lugar de SIMATIC PDM PCS 7 también se puede utilizar el paquete SIMATIC PDM PCS 7 Server, ampliado con la opción SIMATIC PDM Server. Así, los aparatos de campo integrados mediante Electronic Device Description (EDD) se pueden parametrizar en cada cliente de SIMATIC PCS 7 Maintenance Station y en clientes de SIMATIC PDM locales. Son componentes de SIMATIC PDM PCS 7 Server:

- SIMATIC PDM Basic (incl. 4 TAGs de SIMATIC PDM)
- SIMATIC PDM Extended
- SIMATIC PDM Integration in STEP 7/PCS 7
- SIMATIC PDM Routing
- SIMATIC PDM Server
- 100 TAGs de SIMATIC PDM

SIMATIC PDM PCS 7 Server se puede ampliar con la opción funcional SIMATIC PDM Communication FOUNDATION Fieldbus y con paquetes aditivos de 10, 100 o 1 000 TAGs para SIMATIC PDM y licencias de 1 de SIMATIC PDM para 1 cliente (ver "Componentes opcionales para el producto"). Las licencias de SIMATIC PDM para 1 cliente sirven, además de para los clientes SIMATIC PDM, también para los portales abiertos en dichos clientes (sesiones SIMATIC PDM). Para más detalles al respecto, ver "Componentes opcionales para el producto", "SIMATIC PDM, 1 cliente".

SIMATIC PDM PCS 7-FF V9.1

Para una estación de ingeniería y servicio SIMATIC PCS 7 centralizada, en lugar de SIMATIC PDM PCS 7 también se puede utilizar el paquete SIMATIC PDM PCS 7-FF, ampliado con la opción SIMATIC PDM Communication FOUNDATION Fieldbus. Así se soporta la parametrización de aparatos de campo conectados al FOUNDATION Fieldbus H1. Son componentes de SIMATIC PDM PCS 7-FF:

- SIMATIC PDM Basic (incl. 4 TAGs de SIMATIC PDM)
- SIMATIC PDM Extended
- SIMATIC PDM Integration in STEP 7/PCS 7
- SIMATIC PDM Routing
- SIMATIC PDM Communication FOUNDATION Fieldbus
- 100 TAGs de SIMATIC PDM

SIMATIC PDM PCS 7-FF V9.1 se puede ampliar con la opción funcional Option SIMATIC PDM Server y con paquetes aditivos de 10, 100 o 1 000 TAGs para SIMATIC PDM (ver "Componentes opcionales para el producto"). Junto con la opción SIMATIC PDM Server también es posible una ampliación con licencias (indiv.) para SIMATIC PDM, 1 cliente.

Componentes opcionales para el producto

Opción SIMATIC PDM Extended V9.1

Con la opción SIMATIC PDM Extended pueden habilitarse otras funciones del sistema para SIMATIC PDM Basic y SIMATIC PDM Service, p. ej.:

- Informe de cambios
- informe de calibración
- Información ampliada en la lifelist
- Funciones de importación y exportación
- Funciones de impresión
- Administrador de documentos
- Función de comparación
- Operaciones "bulk"
- Definición del identificador de dispositivo

Esta funcionalidad ya está integrada en los paquetes SIMATIC PDM Stand alone Serve, SIMATIC PDM S7, SIMATIC PDM PCS 7, SIMATIC PDM PCS 7 Server y SIMATIC PDM PCS 7-FF.

Opción SIMATIC PDM Integration in STEP 7/PCS 7 V9.1

Esta opción sirve para integrar SIMATIC PDM en un entorno de configuración SIMATIC S7 o SIMATIC PCS 7. Así se puede iniciar SIMATIC PDM directamente desde el configurador de hardware (HW Config) de STEP 7/SIMATIC PCS 7.

Esta funcionalidad ya está integrada en los paquetes de producto de la categoría "SIMATIC PDM integrado en el sistema" (SIMATIC PDM S7, SIMATIC PDM PCS 7, SIMATIC PDM PCS 7 Server y SIMATIC PDM PCS 7-FF).

Opción SIMATIC PDM Routing V9.1

Si SIMATIC PDM se utiliza en una estación de ingeniería, la opción SIMATIC PDM Routing permite editar cada uno de los aparatos de campo parametrizables con EDD en cualquier parte de la planta a través de diferentes sistemas de bus y E/S remotas. SIMATIC PDM Routing se puede utilizar en combinación con SIMATIC PDM Integration in STEP 7/SIMATIC PCS 7.

Routing ya está integrado en SIMATIC PDM PCS 7, SIMATIC PDM PCS 7 Server y SIMATIC PDM PCS 7-FF. En una estación de ingeniería y servicio SIMATIC S7 local con SIMATIC PDM S7 puede instalarse adicionalmente SIMATIC PDM Routing.

Opción SIMATIC PDM Server V9.1

Esta opción permite activar la funcionalidad de servidor en una estación de servicio local o centralizada. Con ella se pueden parametrizar los aparatos de campo seleccionados en cada cliente de la SIMATIC PCS 7 Maintenance Station y en clientes de SIMATIC PDM locales. Esta funcionalidad ya está integrada en los paquetes SIMATIC PDM Server para funcionamiento autónomo y SIMATIC PDM PCS 7 Server. Los clientes de SIMATIC PDM y los portales abiertos en ellos (sesiones SIMATIC PDM) se habilitan con licencias para SIMATIC PDM, 1 cliente. Para más detalles al respecto, ver "Componentes opcionales para el producto", "SIMATIC PDM, 1 cliente".

Opción SIMATIC PDM Communication FOUNDATION Fieldbus V9.1

Con esta opción, SIMATIC PDM puede comunicarse con aparatos de campo conectados a FOUNDATION Fieldbus H1 a través de FF Link en un entorno de configuración SIMATIC S7/PCS 7.

Esta funcionalidad ya está integrada en el paquete de producto SIMATIC PDM PCS 7-FF.

Opción SIMATIC PDM HART Server V9.1

Esta opción permite el uso de multiplexores HART de diferentes fabricantes en SIMATIC PDM. Además, con SIMATIC PDM también podrán parametrizarse aparatos de campo HART inalámbricos.

SIMATIC PDM TAGs (independiente de la versión)

En función del tamaño del proyecto, los SIMATIC PDM TAGs suministrados con un paquete de producto (excepto SIMATIC PDM Single Point) pueden ampliarse con paquetes aditivos de 10, 100 o 1 000 TAGs para SIMATIC PDM.

Un SIMATIC PDM TAG equivale a un objeto SIMATIC PDM que representa aparatos de campo o componentes individuales de un proyecto; por ejemplo, instrumentos de medida, posicionadores, aparatos de maniobra o E/S remotas. Los SIMATIC PDM TAG también son relevantes para el diagnóstico con la list of SIMATIC PDM. Se consideran TAG todos aquellos aparatos diagnosticables, cuyo diagnóstico detallado esté implementado por la descripción del dispositivo (EDD).

SIMATIC PDM, 1 cliente (independiente de la versión)

SIMATIC PDM 1 Client es una licencia aditiva de 1 cliente para configuraciones de SIMATIC PDM con SIMATIC PDM Server, p. ej. SIMATIC PDM Server para funcionamiento autónomo o SIMATIC PDM PCS 7 Server. La licencia sirve para habilitar clientes de SIMATIC PDM registrados y sesiones SIMATIC PDM (portales abiertos) de esos clientes.

Cada licencia "SIMATIC PDM, 1 cliente" habilita un cliente de SIMATIC PDM con una sesión SIMATIC PDM. Se considera sesión SIMATIC PDM un portal abierto junto con las vistas de parámetros abiertas de los aparatos de campo. Cualquier otra sesión SIMATIC PDM abierta al mismo tiempo en ese cliente requiere otra licencia "SIMATIC PDM, 1 cliente". En proyectos mayores puede haber hasta 30 clientes SIMATIC PDM registrados.

La licencia "SIMATIC PDM, 1 cliente" se debe transferir al equipo en el que está instalado el SIMATIC PDM Server. El paquete SIMATIC PDM Server para funcionamiento autónomo ya contiene de forma estándar 2 licencias "SIMATIC PDM, 1 cliente".

SIMATIC PDM Software Media Package V9.1

El software de instalación de SIMATIC PDM actual se ofrece sin licencia con el SIMATIC PDM Software Media Package. Para habilitar la funcionalidad específica de producto es necesario adquirir las licencias de software correspondientes.

Con paquetes de producto SIMATIC PDM sujetos a la forma de entrega física (no con componentes de producto opcionales), se suministra un SIMATIC PDM Software Media Package por posición de pedido. Los SIMATIC PDM Software Media Packages adicionales deberán pedirse por separado según necesidad.

El software sin licencia de SIMATIC PDM Media Package puede utilizarse en modo demo con fines de demostración y presentación. En el modo demo, la funcionalidad de SIMATIC PDM está sujeta a los siguientes límites:

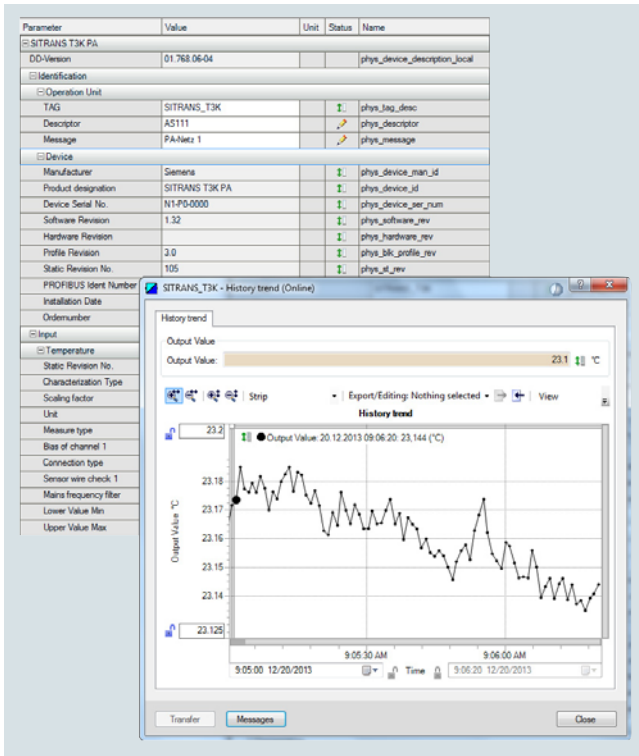
- Funcionamiento autónomo (stand alone)
- Funciones de memoria bloqueadas
- Funciones de importación y exportación bloqueadas
- Funcionalidad ampliada bloqueada
- Funciones de comunicación limitadas

Información sobre el pedido y el suministro

SIMATIC PDM es uno de los productos en los que el software de instalación se suministra en forma de un Software Media Package. El Software Media Package y la licencia de software específica del producto son paquetes independientes que en la forma de entrega física no se entregan en una unidad.

La cantidad de Software Media Packages suministrados se controla mediante el número de posiciones de pedido. Encontrará más información al respecto en el punto "Forma de entrega física" del catálogo ST PCS 7, capítulo "Soportes de software y logística", apartado "Paquetes de software PCS 7".

Funciones



SIMATIC PDM, vista de parámetros y ventana con curva de evolución

Funciones principales de SIMATIC PDM

- Creación de librerías de dispositivos para proyectos específicos
- Ajuste y modificación de los parámetros de los aparatos
- Comparaciones (p. ej. de los datos del proyecto con los datos de los aparatos)
- Verificación de la plausibilidad de los datos introducidos
- Identificación y comprobación de los aparatos
- Indicación de estados de dispositivos (modos de operación, alarmas y estados)
- Simulación
- Diagnóstico (estándar, detallado)
- Exportación/importación (datos de parámetros, informes, documentos)
- Administración (p. ej. redes y ordenadores)
- Funciones de puesta en marcha, p. ej. test de circuitos de medición de datos de aparatos
- Funciones de Lifecycle Management, p. ej., para sustituir dispositivos
- Libro de registro de modificaciones globales y específicas de aparato que documenta las intervenciones de los usuarios (Audit Trail)
- Informes de calibración de aparatos específicos
- Representación gráfica de envolventes de ecos, indicaciones de tendencias, resultados de diagnóstico de válvulas, etc.
- Representación de manuales integrados
- Administrador de documentos para integrar hasta 10 archivos multimedia

Integración

Integración de dispositivos

SIMATIC PDM soporta todos los equipos descritos con la Electronic Device Description (EDD) y la Field Device Integration Technologie (tecnología FDI V1.2). EDD es una tecnología estandarizada según EN 50391 y IEC 61804 y el estándar más extendido a nivel internacional para la integración de dispositivos. Es a la vez la directiva de las organizaciones establecidas para

- PROFIBUS y PROFINET (PI – PROFIBUS & PROFINET International)
- HART (FCG: Field Communication Group)
- Foundation Fieldbus (FCG: Field Communication Group)

Los dispositivos están integrados directamente en SIMATIC PDM a través de una EDD propietaria o bien de las librerías de FCG. Para mayor transparencia, se pueden administrar en librerías de dispositivos para proyectos específicos.

En los paquetes EDD y FDI se describen los aspectos funcionales y constructivos de los dispositivos de campo con ayuda del Electronic Device Description Language (EDDL). En base a dicha descripción, SIMATIC PDM crea automáticamente sus interfaces de usuario con la información específica de los dispositivos. Importando simplemente los paquetes de descripciones específicas del fabricante se pueden actualizar los dispositivos disponibles e integrar otros dispositivos en SIMATIC PDM.

Soporte técnico

Si en la librería de descripciones de SIMATIC PDM no encuentra los dispositivos que quiere utilizar, con mucho gusto le ayudaremos a integrarlos.

Support Request

Solicite la ayuda de nuestros especialistas del Technical Support vía "Support Request", que encontrará en Internet:

www.siemens.com/automation/support-request

Contactos regionales

El servicio Technical Support responsable de su región lo encontrará en Internet:

www.automation.siemens.com/partner

Datos técnicos

SIMATIC PDM V9.1	
Hardware	<ul style="list-style-type: none"> • PG/PC/ordenador portátil con procesador conforme a los requisitos del sistema operativo
Sistema operativo (alternativas)	<ul style="list-style-type: none"> • Windows 7 Professional/Ultimate/Enterprise SP1, 32 bits/64 bits • Windows 10 Enterprise 2015 LTSC de 64 bits • Windows Server 2012 R2 SP1 Standard Edition, 64 bits
Integración en STEP 7/PCS 7	<ul style="list-style-type: none"> • SIMATIC PCS 7 V8.0+SP2/V8.1/V8.2 (sin Communication FOUNDATION Fieldbus) • SIMATIC PCS 7 V9.0 • STEP 7 V5.5+SP4/V5.6
SIMATIC PDM Client	<ul style="list-style-type: none"> • Microsoft Internet Explorer 10 u 11 • Google Chrome

Datos para selección y pedidos

	Referencia		Referencia
<p>Paquetes de producto SIMATIC PDM Stand alone</p> <p>Configuración mínima</p> <p>SIMATIC PDM Single Point V9.1 Incl. 1 TAG; paquete del producto para manejar y parametrizar un aparato de campo en cada caso, con comunicación vía PROFIBUS DP/PA, HART (módem, RS 232, PROFIBUS/PROFINET), Modbus, Ethernet o PROFINET</p> <p>No ampliable, ni funcionalmente ni por SIMATIC PDM TAGs</p> <p>En 6 idiomas (alemán, inglés, español, francés, italiano, chino), categoría de software A, ejecutable con Windows 7 Ultimate de 64 bits, Windows 10 Enterprise 2015 LTSB de 64 bits o Windows Server 2012 R2 Standard de 64 bits (encontrará información actualizada en SIMATIC PDM V9.1, Léeme), Floating License para 1 usuario</p> <p>Sin SIMATIC PCS 7 Software Media Package</p> <ul style="list-style-type: none"> • Forma de entrega física Clave de licencia en lápiz USB y certificado de licencia, agrupado con 1 x SIMATIC PDM Software Media Package por posición de pedido • Forma de entrega online Descarga de la clave de licencia y certificado de licencia online en combinación con SIMATIC PDM Software Media Package (Software SIMATIC PDM y Device Library para descarga) Nota: Se requiere dirección de correo electrónico. 	<p>6ES7658-3HA68-0YA5</p> <p>6ES7658-3HA68-0YH5</p>	<p>Configuración para estación de servicio y parametrización local</p> <p>SIMATIC PDM Service V9.1 Paquete de producto para servicio y tests del circuito de medida en una estación de servicio local, con:</p> <ul style="list-style-type: none"> • SIMATIC PDM Basic, incl. 4 TAGs • 50 TAGs <p>En 6 idiomas (alemán, inglés, español, francés, italiano, chino), categoría de software A, ejecutable con Windows 7 Ultimate de 64 bits, Windows 10 Enterprise 2015 LTSB de 64 bits o Windows Server 2012 R2 Standard de 64 bits (encontrará información actualizada en SIMATIC PDM V9.1, Léeme), Floating License para 1 usuario</p> <p>Sin SIMATIC PCS 7 Software Media Package</p> <ul style="list-style-type: none"> • Forma de entrega física Clave de licencia en lápiz USB y certificado de licencia, agrupado con 1 x SIMATIC PDM Software Media Package por posición de pedido • Forma de entrega online Descarga de la clave de licencia y certificado de licencia online en combinación con SIMATIC PDM Software Media Package (Software SIMATIC PDM y Device Library para descarga) Nota: Se requiere dirección de correo electrónico. 	<p>6ES7658-3JD68-0YA5</p> <p>6ES7658-3JD68-0YH5</p>
<p>Configuración básica para una composición individual del producto y estación de servicio y parametrización local</p> <p>SIMATIC PDM Basic V9.1 Incl. 4 TAGs; paquete del producto para manejar y parametrizar aparatos de campo y componentes, con comunicación vía PROFIBUS DP/PA, HART (módem, RS 232, PROFIBUS/PROFINET), Modbus, Ethernet o PROFINET</p> <p>En 6 idiomas (alemán, inglés, español, francés, italiano, chino), categoría de software A, ejecutable con Windows 7 Ultimate de 64 bits, Windows 10 Enterprise 2015 LTSB de 64 bits o Windows Server 2012 R2 Standard de 64 bits (encontrará información actualizada en SIMATIC PDM V9.1, Léeme), Floating License para 1 usuario</p> <p>Sin SIMATIC PCS 7 Software Media Package</p> <ul style="list-style-type: none"> • Forma de entrega física Clave de licencia en lápiz USB y certificado de licencia, agrupado con 1 x SIMATIC PDM Software Media Package por posición de pedido • Forma de entrega online Descarga de la clave de licencia y certificado de licencia online en combinación con SIMATIC PDM Software Media Package (Software SIMATIC PDM y Device Library para descarga) Nota: Se requiere dirección de correo electrónico. 	<p>6ES7658-3AB68-0YA5</p> <p>6ES7658-3AB68-0YH5</p>	<p>Configuración para estación de servicio y parametrización central</p> <p>SIMATIC PDM Stand alone Server V9.1 Paquete de producto para servicio y gestión de aparatos en unidades de proceso, con:</p> <ul style="list-style-type: none"> - SIMATIC PDM Basic, incl. 4 TAGs - SIMATIC PDM Extended SIMATIC PDM Server - 2 x SIMATIC PDM, 1 cliente - 100 TAGs <p>En 6 idiomas (alemán, inglés, español, francés, italiano, chino), categoría de software A, ejecutable con Windows 7 Ultimate de 64 bits, Windows 10 Enterprise 2015 LTSB de 64 bits o Windows Server 2012 R2 Standard de 64 bits (encontrará información actualizada en SIMATIC PDM V9.1, Léeme), Single License para 1 instalación</p> <p>Sin SIMATIC PCS 7 Software Media Package</p> <ul style="list-style-type: none"> • Forma de entrega física Clave de licencia en lápiz USB y certificado de licencia, agrupado con 1 x SIMATIC PDM Software Media Package por posición de pedido • Forma de entrega online Descarga de la clave de licencia y certificado de licencia online en combinación con SIMATIC PDM Software Media Package (Software SIMATIC PDM y Device Library para descarga) Nota: Se requiere dirección de correo electrónico. 	<p>6ES7658-3TX68-0YA5</p> <p>6ES7658-3TX68-0YH5</p>

Comunicación y Software

SIMATIC PDM

Process Device Manager SIMATIC PDM

	Referencia		Referencia
<p>Paquetes de producto SIMATIC PDM integrado en el sistema</p> <p>Configuración para estación local de ingeniería y servicio SIMATIC S7</p> <p>SIMATIC PDM S7 V9.1</p> <p>Paquete de producto para uso en un entorno de configuración SIMATIC S7, con</p> <ul style="list-style-type: none"> - SIMATIC PDM Basic, incl. 4 TAGs - SIMATIC PDM Extended - Integración de SIMATIC PDM en STEP 7/PCS 7 - 100 TAGs <p>En 6 idiomas (alemán, inglés, español, francés, italiano, chino), categoría de software A, ejecutable con Windows 7 Ultimate de 64 bits, Windows 10 Enterprise 2015 LTSB de 64 bits o Windows Server 2012 R2 Standard de 64 bits (encontrará información actualizada en SIMATIC PDM V9.1, Léeme), Floating License para 1 usuario</p> <p>Sin SIMATIC PCS 7 Software Media Package</p> <ul style="list-style-type: none"> • Forma de entrega física <ul style="list-style-type: none"> Clave de licencia en lápiz USB y certificado de licencia, agrupado con 1 x SIMATIC PDM Software Media Package por posición de pedido • Forma de entrega online <ul style="list-style-type: none"> Descarga de la clave de licencia y certificado de licencia online en combinación con SIMATIC PDM Software Media Package (Software SIMATIC PDM y Device Library para descarga) <p>Nota: Se requiere dirección de correo electrónico.</p>		<p>SIMATIC PDM PCS 7-FF V9.1</p> <p>Paquete para uso en un entorno de configuración SIMATIC PCS 7, incl. comunicación vía FOUNDATION Fieldbus H1</p> <p>En 6 idiomas (alemán, inglés, español, francés, italiano, chino), categoría de software A, ejecutable con Windows 7 Ultimate de 64 bits, Windows 10 Enterprise 2015 LTSB de 64 bits o Windows Server 2012 R2 Standard de 64 bits (encontrará información actualizada en SIMATIC PDM V9.1, Léeme)</p> <p>Floating License para 1 usuario, con</p> <ul style="list-style-type: none"> - SIMATIC PDM Basic, incl. 4 TAGs - SIMATIC PDM Extended - Integración de SIMATIC PDM en STEP 7/PCS 7 - SIMATIC PDM Routing - SIMATIC PDM Communication FOUNDATION Fieldbus - 100 TAGs <p>Sin SIMATIC PCS 7 Software Media Package</p> <ul style="list-style-type: none"> • Forma de entrega física <ul style="list-style-type: none"> Clave de licencia en lápiz USB y certificado de licencia, agrupado con 1 x SIMATIC PDM Software Media Package por posición de pedido • Forma de entrega online <ul style="list-style-type: none"> Descarga de la clave de licencia y certificado de licencia online en combinación con SIMATIC PDM Software Media Package (Software SIMATIC PDM y Device Library para descarga) <p>Nota: Se requiere dirección de correo electrónico.</p>	
	6ES7658-3KD68-0YA5		6ES7658-3MD68-0YA5
	6ES7658-3KD68-0YH5		6ES7658-3MD68-0YH5
<p>Configuración para estaciones centralizadas de ingeniería y servicio SIMATIC PCS 7</p> <p>SIMATIC PDM PCS 7 V9.1</p> <p>Paquete para uso en un entorno de configuración SIMATIC PCS 7</p> <p>En 6 idiomas (alemán, inglés, español, francés, italiano, chino), categoría de software A, ejecutable con Windows 7 Ultimate de 64 bits, Windows 10 Enterprise 2015 LTSB de 64 bits o Windows Server 2012 R2 Standard de 64 bits (encontrará información actualizada en SIMATIC PDM V9.1, Léeme)</p> <p>Floating License para 1 usuario, con</p> <ul style="list-style-type: none"> - SIMATIC PDM Basic, incl. 4 TAGs - SIMATIC PDM Extended - Integración de SIMATIC PDM en STEP 7/PCS 7 - SIMATIC PDM Routing - 100 TAGs <p>Sin SIMATIC PCS 7 Software Media Package</p> <ul style="list-style-type: none"> • Forma de entrega física <ul style="list-style-type: none"> Clave de licencia en lápiz USB y certificado de licencia, agrupado con 1 x SIMATIC PDM Software Media Package por posición de pedido • Forma de entrega online <ul style="list-style-type: none"> Descarga de la clave de licencia y certificado de licencia online en combinación con SIMATIC PDM Software Media Package (Software SIMATIC PDM y Device Library para descarga) <p>Nota: Se requiere dirección de correo electrónico.</p>		<p>SIMATIC PDM PCS 7 Server V9.1</p> <p>Paquete para uso en un entorno de configuración SIMATIC PCS 7, incl. funcionalidad de servidor</p> <p>En 6 idiomas (alemán, inglés, español, francés, italiano, chino), categoría de software A, ejecutable con Windows 7 Ultimate de 64 bits, Windows 10 Enterprise 2015 LTSB de 64 bits o Windows Server 2012 R2 Standard de 64 bits (encontrará información actualizada en SIMATIC PDM V9.1, Léeme)</p> <p>Single License para 1 instalación, con:</p> <ul style="list-style-type: none"> - SIMATIC PDM Basic, incl. 4 TAGs - SIMATIC PDM Extended - Integración de SIMATIC PDM en STEP 7/PCS 7 - SIMATIC PDM Routing - SIMATIC PDM Server - 100 TAGs <p>Sin SIMATIC PCS 7 Software Media Package</p> <ul style="list-style-type: none"> • Forma de entrega física <ul style="list-style-type: none"> Clave de licencia en lápiz USB y certificado de licencia, agrupado con 1 x SIMATIC PDM Software Media Package por posición de pedido • Forma de entrega online <ul style="list-style-type: none"> Descarga de la clave de licencia y certificado de licencia online en combinación con SIMATIC PDM Software Media Package (Software SIMATIC PDM y Device Library para descarga) <p>Nota: Se requiere dirección de correo electrónico.</p>	
	6ES7658-3LD68-0YA5		6ES7658-3TD68-0YA5
	6ES7658-3LD68-0YH5		6ES7658-3TD68-0YH5

	Referencia		Referencia
Componentes opcionales para SIMATIC PDM			
<p>SIMATIC PDM Extended V9.1 Para habilitar funciones adicionales del sistema</p> <p>En 6 idiomas (alemán, inglés, español, francés, italiano, chino), categoría de software A, ejecutable con Windows 7 Ultimate de 64 bits, Windows 10 Enterprise 2015 LTSB de 64 bits o Windows Server 2012 R2 Standard de 64 bits (encontrará información actualizada en SIMATIC PDM V9.1, Léeme), Floating License para 1 usuario</p> <p>Sin SIMATIC PCS 7/SIMATIC PDM Software Media Package</p> <ul style="list-style-type: none"> • Forma de entrega física Clave de licencia en lápiz USB y certificado de licencia • Forma de entrega online (sin SIMATIC PCS 7/SIMATIC PDM Software Media Package) Descarga de la clave de licencia y certificado de licencia online <u>Nota:</u> Se requiere dirección de correo electrónico. 	<p>6ES7658-3NX68-2YB5</p> <p>6ES7658-3NX68-2YH5</p>	<p>SIMATIC PDM Server V9.1 Para activar la funcionalidad de servidor</p> <p>En 6 idiomas (alemán, inglés, español, francés, italiano, chino), categoría de software A, ejecutable con Windows 7 Ultimate de 64 bits, Windows 10 Enterprise 2015 LTSB de 64 bits o Windows Server 2012 R2 Standard de 64 bits (encontrará información actualizada en SIMATIC PDM V9.1, Léeme), Single License para 1 instalación</p> <p>Sin SIMATIC PCS 7/SIMATIC PDM Software Media Package</p> <ul style="list-style-type: none"> • Forma de entrega física Clave de licencia en lápiz USB, certificado de licencia • Forma de entrega online Descarga de clave de licencia y certificado de licencia online <u>Nota:</u> Se requiere dirección de correo electrónico. 	<p>6ES7658-3TX68-2YB5</p> <p>6ES7658-3TX68-2YH5</p>
<p>Integración de SIMATIC PDM en STEP 7/SIMATIC PCS 7 V9.1 Para la integración en un entorno de configuración SIMATIC S7/SIMATIC PCS 7</p> <p>En 6 idiomas (alemán, inglés, español, francés, italiano, chino), categoría de software A, ejecutable con Windows 7 Ultimate de 64 bits, Windows 10 Enterprise 2015 LTSB de 64 bits o Windows Server 2012 R2 Standard de 64 bits (encontrará información actualizada en SIMATIC PDM V9.1, Léeme), Floating License para 1 usuario</p> <p>Sin SIMATIC PCS 7/SIMATIC PDM Software Media Package</p> <ul style="list-style-type: none"> • Forma de entrega física Clave de licencia en lápiz USB y certificado de licencia • Forma de entrega online Descarga de clave de licencia y certificado de licencia online <u>Nota:</u> Se requiere dirección de correo electrónico. 	<p>6ES7658-3BX68-2YB5</p> <p>6ES7658-3BX68-2YH5</p>	<p>SIMATIC PDM Communication FOUNDATION Fieldbus V9.1 Para la comunicación con aparatos de campo conectados al FOUNDATION Fieldbus H1</p> <p>En 6 idiomas (alemán, inglés, español, francés, italiano, chino), categoría de software A, ejecutable con Windows 7 Ultimate de 64 bits, Windows 10 Enterprise 2015 LTSB de 64 bits o Windows Server 2012 R2 Standard de 64 bits (encontrará información actualizada en SIMATIC PDM V9.1, Léeme), Floating License para 1 usuario</p> <p>Sin SIMATIC PCS 7/SIMATIC PDM Software Media Package</p> <ul style="list-style-type: none"> • Forma de entrega física Clave de licencia en lápiz USB y certificado de licencia • Forma de entrega online Descarga de clave de licencia y certificado de licencia online <u>Nota:</u> Se requiere dirección de correo electrónico. 	<p>6ES7658-3QX68-2YB5</p> <p>6ES7658-3QX68-2YH5</p>
<p>SIMATIC PDM Routing V9.1 Para navegar a los aparatos de campo en toda la planta</p> <p>En 6 idiomas (alemán, inglés, español, francés, italiano, chino), categoría de software A, ejecutable con Windows 7 Ultimate de 64 bits, Windows 10 Enterprise 2015 LTSB de 64 bits o Windows Server 2012 R2 Standard de 64 bits (encontrará información actualizada en SIMATIC PDM V9.1, Léeme), Floating License para 1 usuario</p> <p>Sin SIMATIC PCS 7/SIMATIC PDM Software Media Package</p> <ul style="list-style-type: none"> • Forma de entrega física Clave de licencia en lápiz USB y certificado de licencia • Forma de entrega online Descarga de clave de licencia, certificado de licencia online <u>Nota:</u> Se requiere dirección de correo electrónico. 	<p>6ES7658-3CX68-2YB5</p> <p>6ES7658-3CX68-2YH5</p>	<p>SIMATIC PDM HART Server V9.1 Para usar multiplexores HART y parametrizar aparatos de campo Wireless HART</p> <p>En 6 idiomas (alemán, inglés, español, francés, italiano, chino), categoría de software A, ejecutable con Windows 7 Ultimate de 64 bits, Windows 10 Enterprise 2015 LTSB de 64 bits o Windows Server 2012 R2 Standard de 64 bits (encontrará información actualizada en SIMATIC PDM V9.1, Léeme), Floating License para 1 usuario</p> <p>Sin SIMATIC PCS 7/SIMATIC PDM Software Media Package</p> <ul style="list-style-type: none"> • Forma de entrega física Clave de licencia en lápiz USB y certificado de licencia • Forma de entrega online Descarga de clave de licencia y certificado de licencia online <u>Nota:</u> Se requiere dirección de correo electrónico. 	<p>6ES7658-3EX68-2YB5</p> <p>6ES7658-3EX68-2YH5</p>

Comunicación y Software

SIMATIC PDM

Process Device Manager SIMATIC PDM

	Referencia		Referencia
SIMATIC PDM, 1 cliente Licencia de cliente aditiva para configuraciones de SIMATIC PDM con SIMATIC PDM Server, categoría de software A, Single License para 1 instalación <ul style="list-style-type: none"> • Forma de entrega física Clave de licencia en lápiz USB y certificado de licencia • Forma de entrega online Descarga de clave de licencia y certificado de licencia online <i>Nota:</i> Se requiere dirección de correo electrónico. 	6ES7658-3UA00-2YB5 6ES7658-3UA00-2YH5	SIMATIC PDM Software Media Package SIMATIC PDM Software Media Package V9.1 Software de instalación sin licencia, en 6 idiomas (alemán, inglés, español, francés, italiano, chino), categoría de software A, ejecutable con Windows 7 Ultimate de 64 bits, Windows 10 Enterprise 2015 LTSC de 64 bits o Windows Server 2012 R2 Standard de 64 bits (encontrará información actualizada en SIMATIC PDM V9.1, Léeme) Sin SIMATIC PCS 7 Software Media Package <i>Nota:</i> Utilizable únicamente con licencia válida o en modo demo. <ul style="list-style-type: none"> • Forma de entrega física Software SIMATIC PDM y Device Library en DVD • Forma de entrega online Software SIMATIC PDM y Device Library para descarga <i>Nota:</i> Se requiere dirección de correo electrónico. 	6ES7658-3GX68-0YT8 6ES7658-3GX68-0YG8
SIMATIC PDM TAGs Licencias para ampliar los TAG del volumen de TAG disponible, aditivas, categoría de software A, Floating License para 1 usuario <ul style="list-style-type: none"> • Forma de entrega física Clave de licencia en lápiz USB y certificado de licencia <ul style="list-style-type: none"> - 10 TAGs - 100 TAGs - 1 000 TAGs • Forma de entrega online Descarga de clave de licencia y certificado de licencia online <i>Nota:</i> Se requiere dirección de correo electrónico. <ul style="list-style-type: none"> - 10 TAGs - 100 TAGs - 1 000 TAGs 	6ES7658-3XC00-2YB5 6ES7658-3XD00-2YB5 6ES7658-3XE00-2YB5 6ES7658-3XC00-2YH5 6ES7658-3XD00-2YH5 6ES7658-3XE00-2YH5		

Más información

Update/Upgrade

Instalaciones ya existentes basadas en SIMATIC PDM V6.x o V8.x/V9.0 (SP incl. en cada caso) se pueden actualizar directamente a V9.1 con Upgrade Packages.

Los proyectos con SIMATIC PDM V7.0 solo se pueden actualizar a la versión 9.1 desde la versión 8.0. Para SIMATIC PDM V8.x/V9.0 se ofrecen dos Upgrade Packages:

- SIMATIC PDM Upgrade Package Basic¹⁾ (en cada caso con/sin opción SIMATIC PDM HART Server) para configuraciones según:
 - SIMATIC PDM Basic
 - SIMATIC PDM Service
 - SIMATIC PDM S7
 - SIMATIC PDM PCS 7
- SIMATIC PDM Upgrade Package Complete¹⁾ para configuraciones según:
 - SIMATIC PDM PCS 7 Server
 - SIMATIC PDM PCS 7-FF

¹⁾ Los componentes opcionales para SIMATIC PDM como PDM Extended, PDM Integration in STEP 7/PCS 7, PDM Routing, PDM Server y PDM Communication FOUNDATION Fieldbus forman parte de alguno de los paquetes de producto listados en el SIMATIC PDM Upgrade Package Basic o SIMATIC PDM Upgrade Package Complete y, por tanto, se tiene derecho implícito a actualizarlos conforme a la licencia al efecto. Para usar los componentes opcionales PDM Server o PDM Communication FOUNDATION Fieldbus es necesario el SIMATIC PDM Upgrade Package Complete.

Para más información, véase el catálogo ST PCS 7.

Sinopsis

El SITRANS DTM permite al usuario de la tecnología Field Device Tool / Device Type Manager (FDT/DTM) parametrizar fácilmente dispositivos de Siemens utilizando estándares internacionales.

Beneficios

- El mismo "aspecto y presentación" en todos los aparatos de campo de Siemens
- Soporte de asistentes de inicio rápido y otros cuadros de diálogo
- Visión general rápida mediante vista de tabla y árbol
- Posibilidad de configuración online y offline
- Conformidad con los perfiles IEC para HART y PROFIBUS

Gama de aplicación

El Electronic Device Description (EDD) es un lenguaje de programación acreditado para escribir los parámetros y las funciones de los instrumentos de campo y otros componentes de automatización.

Desde hace tiempo, en la industria de procesos se utilizan con gran éxito herramientas basadas en EDD, como SIMATIC PDM de Siemens o Handheld Communicator. Hace algunos años se introdujo otro concepto general para parametrizar dispositivos, la tecnología FDT / DTM. Para permitir la integración de los aparatos de campo de Siemens en las herramientas basadas en FDT / DTM se ha desarrollado el software SITRANS DTM, que combina las dos tecnologías, EDD y FDT.

El SITRANS DTM utiliza EDD como archivo de descripción de dispositivos. El software tiene el comportamiento de un DTM y permite integrar nuestros aparatos de campo en una aplicación marco FDT.

Actualmente están disponibles los siguientes aparatos de campo en SITRANS DTM :

- SITRANS TH300 HART
- SITRANS TH400 PA
- SITRANS P300 HART
- SITRANS P500
- SITRANS P DS III HART
- SITRANS F M MAG 6000 DP/PA
- SITRANS F C MASS 6000 PA/PA
- SITRANS FC 430
- SITRANS PROBE LU HART, 6 m, 12 m
- SITRANS LR200 HART, PA
- SITRANS LR250 HART, PA
- SITRANS LR260 HART, PA
- SITRANS LR560 HART, PA
- SITRANS LUT400 HART
- SIPART PS2 HART, PA, FF

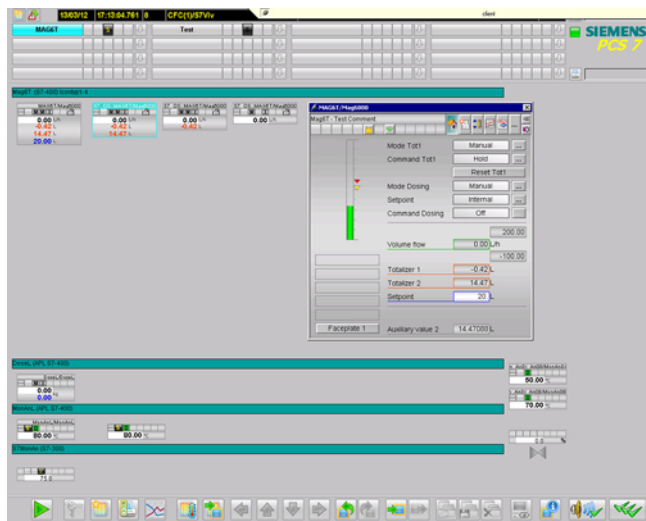
Datos técnicos**SITRANS DTM****Versión**

Versión actual	3.1
• Compatible con PACTware, versiones	3.6, 4.0, 4.1
• Compatible con Windows	XP, 7
• Certificado por el grupo FDT	Sí

El software DTM se puede descargar gratis en:
<http://www.siemens.com/sitransdtm>

Haga clic en Support (Soporte) en la lista de la derecha y seleccione descargar Software (Downloads).

Sinopsis



La SITRANS Library para SIMATIC PCS 7 V8.0 o sup. amplía la funcionalidad estándar del sistema de control de procesos SIMATIC PCS 7, concentrada en la SIMATIC PCS 7 Advanced Process Library (APL), con bloques tecnológicos y faceplates para funciones específicas de los aparatos de campo SITRANS.

Beneficios

Todas las funciones del equipo (por ejemplo, la función de dosificación de SITRANS F M MAG 6000) pueden manejarse fácilmente en un faceplate. Además, permite el manejo y la visualización a través de paneles táctiles así como la integración en aplicaciones SIMATIC S7. La SITRANS Library se basa en el moderno diseño de la Advanced Process Library (APL). En combinación con la APL, la SITRANS Library ofrece soluciones integrales armónicas globales que presentan un aspecto y una funcionalidad uniformes y que hacen un uso óptimo de las funciones de los equipos de campo SITRANS en numerosos sectores de la industria.

Contribuye a acelerar la ingeniería, a acortar el "Time to Market" (tiempo de comercialización) y a simplificar la conducción del proceso. Asimismo pone a disposición del operador funciones (p. ej. "Dosificación") e informaciones de diagnóstico relacionadas con el proceso (p. ej. detección de tubo vacío y sentido de flujo).

Nota:

La SITRANS Library puede utilizarse en combinación con SIMATIC PCS 7, V8.0 o superior.

Gama de aplicación

La SITRANS Library se recomienda utilizarla asociada a SIMATIC PCS 7 y aparatos de campo SITRANS.

La lista de aparatos de campo SITRANS y las versiones de SIMATIC PCS 7 soportadas se pueden ver en <http://support.automation.siemens.com/WW/view/de/85285872>.

La SITRANS Library puede emplearse en los principales sectores de la industria de procesos. Estos son:

- Química
- Industria farmacéutica
- Agua y aguas residuales
- Vidrio y solar
- Aceite y gas
- Alimentos y bebidas
- Minerales y minería

Diseño

La estructura del producto, en cambio, está orientada al entorno de aplicación en el sistema de control de procesos SIMATIC PCS 7. En consecuencia, la SITRANS Library se ofrece en forma de componente de ingeniería:

- SITRANS Library
Software de ingeniería con licencia de ingeniería para una instalación del cliente
- SITRANS Library
Licencia runtime para un proyecto de automatización (controladores SIMATIC PCS 7 de todos los formatos y controladores S7-300)

El componente SITRANS Library permite configurar en una estación de ingeniería SIMATIC PCS 7.

El componente SITRANS Library permite ejecutar bloques de librerías en un sistema de automatización.

Además debe tenerse en cuenta que, al utilizar bloques de función de la SITRANS Library en controladores SIMATIC PCS 7, se registran adicionalmente SIMATIC PCS 7 AS Runtime PO.

Funciones

SITRANS Library para SIMATIC PCS 7 /S7

Librería parcial para la ampliación funcional de la SIMATIC PCS 7 Advanced Process Library con:

- Bloques de función y faceplates para aparatos de campo SITRANS
- Bloques de función y faceplates para aparatos de campo SITRANS asociados a S7-400 y SIMATIC S7 300 con WinCC

La configuración de los bloques de función se realiza en CFC.

El manejo y la visualización en un panel pueden configurarse con los bloques de interfaz de panel, p. ej. para SITRANS F M MAG 6000 DP. Teniendo en cuenta los derechos de manejo y los sistemas de manejo jerárquicos (manejo de multivigilancia), la función tecnológica puede manejarse posteriormente tanto desde una estación de operador como desde un panel táctil.

Para información detallada sobre qué aparatos de campo son soportados por qué sistemas y versiones de estos y su descarga gratuita, ver

<http://support.automation.siemens.com/WW/view/es/85285872>

Datos para selección y pedidos

Referencia

SITRANS Library

Librería de bloques para SIMATIC PCS 7 V8.0 y SIMATIC S7 con faceplates y bloques de función, así como documentación electrónica

Software de ingeniería, categoría de software A, en dos idiomas (alemán, inglés), ejecutable con el sistema operativo

Windows XP Professional de 32 bits,
Windows 7 Ultimate de 32/64 bits,
Windows Server 2003 R2 Standard de 32 bits o
Windows Server 2008 R2 Standard de 64 bits,
Single License para 1 instalación

- Licencia de ingeniería para una instalación del cliente
Forma de entrega: Descarga, con Certificate of License

7MP2990-0AA00