

## Medida de nivel

Medición continua de nivel

### SITRANS Probe LU240

#### Sinopsis



El transmisor ultrasónico de nivel SITRANS Probe LU240 con HART y 4 a 20 mA está diseñado para la medición de nivel, volumen y caudal volumétrico de productos líquidos, lodos y materiales a granel en rangos hasta 12 m (40 ft).

#### Beneficios

- Medición continua de nivel en rangos hasta 12 m (40 ft)
- Fácil de instalar y configurar
- Programación con interfaz HMI con 4 botones o SIMATIC PDM
- Compatible con el protocolo HART
- Sensores de ETFE o PVDF para alta resistencia química
- Procesamiento de señales Process Intelligence
- Supresión automática de ecos perturbadores, causados por estructuras internas del tanque
- Bajo consumo y corriente de arranque

#### Campo de aplicación

El SITRANS Probe LU240 es ideal para los sectores de potabilización, tratamiento de aguas residuales y almacenamiento de productos químicos.

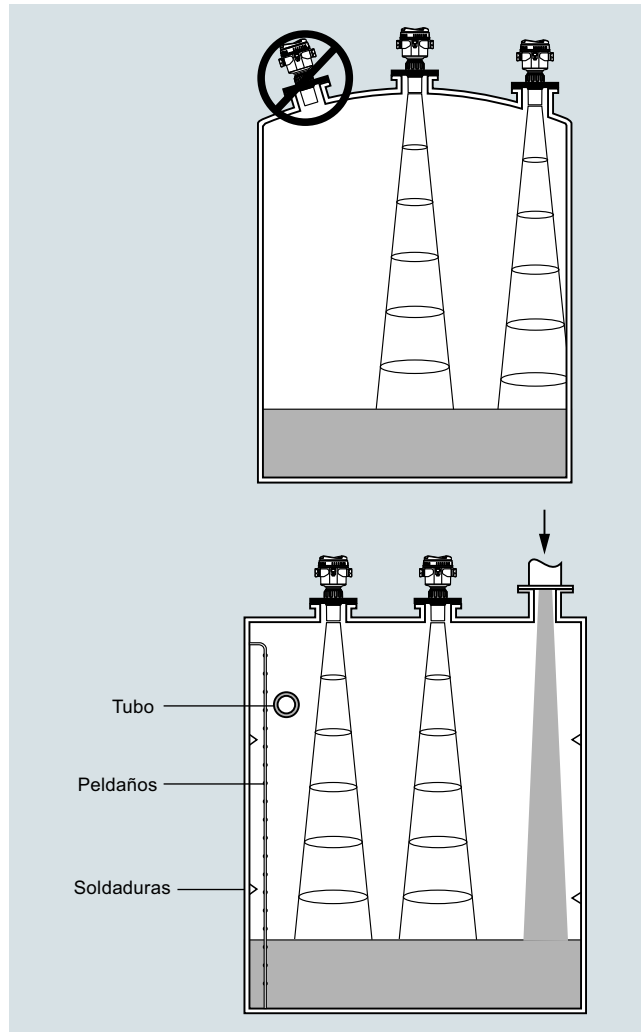
El SITRANS Probe LU240 ofrece mediciones precisas en rangos de 6 o 12 m (20 o 40 ft). Este instrumento dispone de Process Intelligence, para la supresión automática de falsos ecos de obstáculos fijos y de una elevada relación señal/ruido. Con una precisión de 0,15 % del rango o 6 mm (0.25 inch), destaca por mediciones repetibles y fiables.

El SITRANS Probe LU240 ofrece además comunicación HART.

El SITRANS Probe LU240 destaca también por su sensor de ETFE o PVDF, seleccionado en base a la resistencia química necesaria. Incorpora un sensor para compensar variaciones de temperatura en la aplicación (material y proceso).

- Principales aplicaciones: tanques de almacenamiento de productos químicos o líquidos, lechos de filtrado

#### Configuración



Montaje SITRANS Probe LU240

### Datos técnicos

<b>Modo de operación</b>	
Principio de medición	Medición de nivel por ultrasonidos
Aplicaciones comunes	Medición de nivel en tanques de almacenamiento y proceso simples
<b>Entradas</b>	
Rango de medida	
• Versión 6 m (20 ft)	0,2 ... 6 m (8 inch ... 20 ft)
• Versión 12 m (40 ft)	0,2 ... 12 m (8 inch ... 40 ft)
Frecuencia	54 kHz
<b>Salidas</b>	
mA/HART	
• Rango	4 ... 20 mA
• Precisión	± 0,02 mA
<b>Rendimiento</b>	
Resolución	≤ 3 mm (0.12 inch)
Precisión	± 0,15 % del rango ó 6 mm (0.24 inch), se aplica el valor más alto [válido desde 0,25 m (0.82 inch)]
Repetibilidad	≤ 3 mm (0.12 inch)
Zona muerta	0,2 m (0.66 ft)
Tiempo de actualización	≤ 4 s
Compensación de temperatura	Integrada, para compensar variaciones de temperatura
Ángulo de haz	10°
<b>Condiciones nominales de aplicación</b>	
Condiciones ambientales	
• Ubicación	Indoor/outdoor
• Temperatura ambiente	<ul style="list-style-type: none"> <li>Almacenamiento: -40 ... +85 °C (-40 ... +185 °F)</li> <li>Funcionamiento: -40 ... +80 °C (-40 ... +176 °F)</li> </ul>
• Humedad relativa/Índice de protección	A prueba de intemperie
• Categoría de la instalación	I
• Grado de contaminación	4
Condiciones de medida	
• Temperatura (brida/roscas)	-40 ... +85 °C (-40 ... +185 °F)
• Presión (depósito)	0,5 bar g (7.25 psi g)
<b>Construcción</b>	
Material (carcasa)	PBT (politereftalato de butileno)
Grado de protección	Tipo 4X, Tipo 6, IP66, IP68
Peso	0,93 kg (2.1 lb)
Entrada de cables	Entrada de cables 2 x M20 x 1.5 o 1 x rosca ½" NPT
Material (sensor)	ETFE (Etileno tetrafluoroetileno) o PVDF (Fluoruro de polivinilideno) Sello Buna-N

<b>Conexión al proceso</b>	
Conexión roscada	2" NPT [(cónica), ASME B1.20.1] R 2" [(BSPT), EN 10226] o G 2" [(BSPP), EN ISO 228-1]
Conexión por brida	Brida universal 3 inch (80 mm)
Otras conexiones	Soporte de montaje FMS 200 (ver página 4/186) o soporte proporcionado por el cliente
<b>Indicación y manejo</b>	
Interfaz	Local: Pantalla de cristal líquido Remota: vía HART
Configuración	Interfaz HMI con 4 botones
Memoria	EEPROM no volátil, no requiere batería
<b>Alimentación eléctrica</b>	
4 ... 20 mA/HART	10,5 ... 30 V DC
<b>Certificados y aprobaciones</b>	
Uso general	FM, CSA <sub>US/C</sub> , CE, RCM
Áreas potencialmente explosivas	
• Seguridad intrínseca	
- Europa	ATEX II 1G Ex ia IIC T4 Ga
- Internacional	IECEx SIR 18.0013X Ex ia IIC T4 Ga
- EE.UU./Canadá	FM/CSA Clase I, Div. 1, Grupos A, B, C, D, Clase II, Div. 1, Grupos E, F, G, Clase III T4
- Brasil	INMETRO Ex ia IIC T4 Ga
- China	NEPSI Ex ia IIC T4 Ga
- Sudáfrica/Sudáfrica	SABS Ex ia IIC Tx Ga
• No incendiario/No incendiario	
- EE.UU.	FM, Clase I, Div. 2, Grupos A, B, C, D Tx

## Medida de nivel

### Medición continua de nivel

#### SITRANS Probe LU240

#### Datos para selección y pedidos

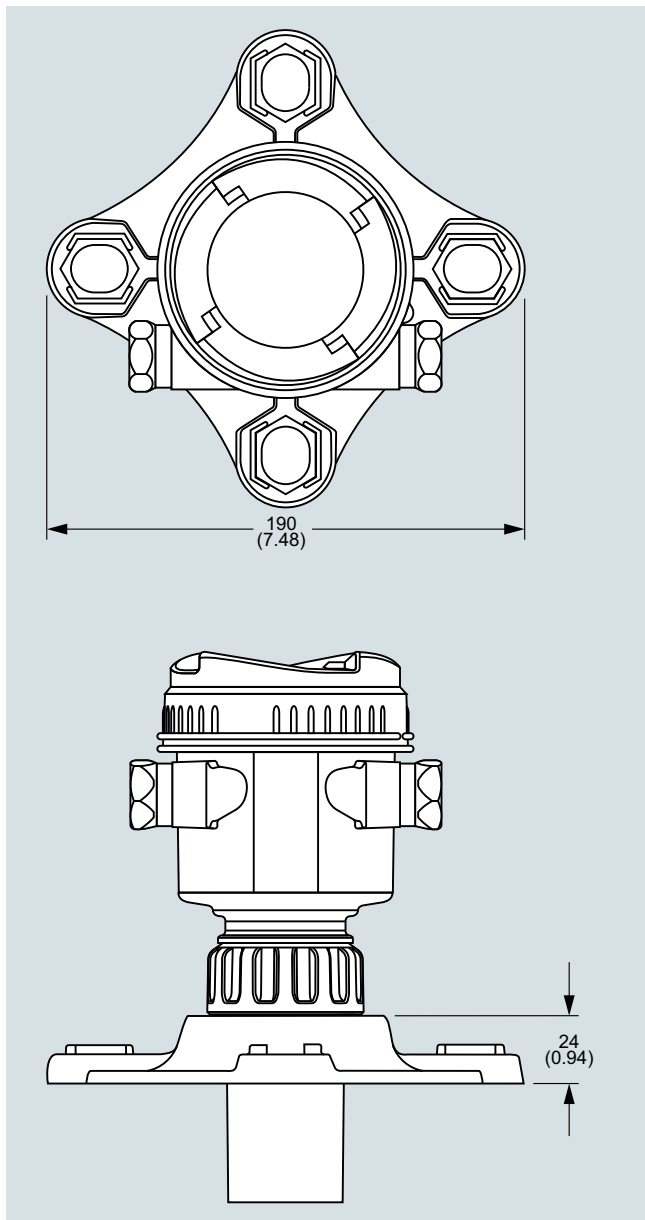
SITRANS Probe LU240 Transmisor de nivel ultrasónico, HART	N° d'article	Clave
<p>El transmisor ultrasónico de nivel SITRANS Probe LU240 con HART y 4 a 20 mA está diseñado para la medición de nivel, volumen y caudal volumétrico de productos líquidos, lodos y materiales a granel en rangos hasta 12 m (40 ft).</p> <p>➤ Haga clic en la referencia para la configuración online en el PIA Life Cycle Portal.</p>	<p><b>7ML51</b></p> <p>1 - 0 - 4</p>	<p><b>Otros diseños</b></p> <p>Complete la referencia con la extensión "-Z" y especifique la clave o claves.</p>
<p><b>Comunicaciones</b></p> <p>HART (4 ... 20 mA) nivel, volumen, caudal volumétrico</p>	<p>0</p>	<p>Placa de acero inoxidable [13 x 45 mm (0.5 x 1.75 inch)]: Especifique el número/identificación del punto de medida (máx. 27 caracteres) en texto plano</p> <p><b>Y15</b></p>
<p><b>Índice de protección</b></p> <p>IP68, TYPE6</p>	<p>1</p>	<p><b>Certificados</b></p> <p>Certificado de examen: Certificado de examen del fabricante M según DIN 55350, Sección 18 y ISO 9000 Certificado EN 10204-2.2</p> <p><b>C11</b></p> <p><b>C14</b></p>
<p><b>Rango de medición/partes húmedas</b></p> <p>200 ... 6 000 mm (7.87 ... 236.22 inch), Copolímero de PVDF</p> <p>200 ... 6 000 mm (7.87 ... 236.22 inch), ETFE</p> <p>200 ... 12 000 mm (7.87 ... 472.44 inch), Copolímero de PVDF</p> <p>200 ... 12 000 mm (7.87 ... 472.44 inch), ETFE</p>	<p>D</p> <p>E</p> <p>G</p> <p>H</p>	<p><b>Homologaciones<sup>3)</sup></b></p> <p>ATEX, SABS, IECEx - 1G Ex ia IIC T4 Ga</p> <p>FM no incendiario - Clase I, Div. 2, Grupos A, B, C, D T5 (Ta = 80 °C), T6 (Ta = 40 °C)<sup>1)</sup></p> <p>NEPSI, IECEx - Ex ia IIC T4 Ga</p> <p>CSA, FM - Clase I, II, III, Div. 1, Grupos A, B, C, D, E, F, G, T4, INMETRO, IECEx - Ex ia IIC T4 Ga<sup>1)</sup></p> <p>Para opciones personalizadas por favor consulte un representante de ventas local. Para más detalles por favor consulte <a href="http://www.automation.siemens.com/aspa_app">http://www.automation.siemens.com/aspa_app</a>.</p> <p><b>E31</b></p> <p><b>E32</b></p> <p><b>E33</b></p> <p><b>E34</b></p>
<p><b>Conexión al proceso</b></p> <p>2" NPT [(cónica), ASME B1.20.1]</p> <p>R 2" [(BSPT), EN 10226]</p> <p>G 2" [(BSPP), EN ISO 228-1]</p>	<p>D</p> <p>E</p> <p>F</p>	<p><b>Instrucciones de servicio</b></p> <p>Inglés, Alemán, Español, Francés, Italiano, Chino, Estonio, Letón, Lituano, Polaco, Rumano, Croata, Búlgaro, Checo, Finlandés, Eslovaco, Esloveno, Holandés</p> <p>Danés, Griego, Portugués (Portugal), Sueco, Húngaro</p> <p>Nota: Las instrucciones de servicio deben indicarse por separado en el pedido. Toda la documentación está disponible en diferentes idiomas para descarga gratuita en <a href="http://www.siemens.com/processinstrumentation/documentation">http://www.siemens.com/processinstrumentation/documentation</a></p> <p>Referencia</p> <p><b>A5E42673704</b></p> <p><b>A5E42673708</b></p> <p><b>A5E42673746</b></p> <p><b>A5E42673748</b></p>
<p><b>Piezas no en contacto con el medio</b></p> <p>Material: plástico (PBT/PC)</p>	<p>7</p>	<p><b>Accesorios</b></p> <p>Placa de acero inoxidable, 12 x 45 mm, una línea de texto (máx. 16 caracteres)</p> <p><b>7ML1930-1AC</b></p> <p>Kit de montaje universal de acero inoxidable FMS-200</p> <p><b>7ML1830-1BK</b></p> <p>Adaptador universal para montaje 3" ASME/DIN, 2" NPT, ETFE</p> <p><b>7ML1830-1BT</b></p> <p>Adaptador universal para montaje, 3" ASME/DIN, 2" BSP, ETFE</p> <p><b>7ML1830-1BU</b></p> <p>Contratuera de nylon plastificada 2" NPT</p> <p><b>7ML1830-1DT</b></p> <p>Contratuera de nylon plastificada 2" BSP</p> <p><b>7ML1830-1DQ</b></p> <p>Pasacables de poliamida - Uso general (-20 ... +60 °C)</p> <p><b>A5E34457564</b></p>
<p><b>Tipo de protección</b></p> <p>Non-Ex (instalaciones normales) cCSAus, CE, RCM</p> <p>Non-Ex (instalaciones normales) cCSAus, FM, CE, RCM<sup>1)</sup></p> <p>Ex i (ia) (Ex-Zona 0/Div. 1)/IS, FM NI (Clase I, Div. 2)<sup>2)</sup></p>	<p>A</p> <p>B</p> <p>C</p>	<p><b>Piezas de recambio</b></p> <p>Tapa de recambio, transparente</p> <p><b>A5E44267491</b></p> <p>Tapa de recambio, sin ventana</p> <p><b>A5E44267497</b></p> <p>Junta tórica de recambio para la tapa</p> <p><b>A5E44267501</b></p> <p>Pantalla segmentada y HMI con 4 botones</p> <p><b>A5E44809382</b></p>
<p><b>Conexiones eléctricas/entrada de cables</b></p> <p>2 x M20 x 1.5 (el suministro incluye un pasacables de poliamida de uso general y un tapón de bloqueo de poliamida)</p> <p>1 x ½" NPT (el suministro no incluye pasacables)</p> <p>Para conexiones eléctricas/entradas de cables personalizadas, por favor consulte un representante de ventas local. Para más detalles por favor consulte: <a href="http://www.automation.siemens.com/aspa_app">http://www.automation.siemens.com/aspa_app</a></p>	<p>F</p> <p>K</p>	
<p><b>Interfaz HMI local</b></p> <p>Sin pantalla (Tapa sin ventanilla de material PBT/PC)</p> <p>Con pantalla (Tapa sin ventanilla de material PBT/PC)</p> <p>Con pantalla (tapa transparente de material PC)</p>	<p>0</p> <p>1</p> <p>3</p>	

1) Sólo con conexiones eléctricas/entrada de cables opción K.

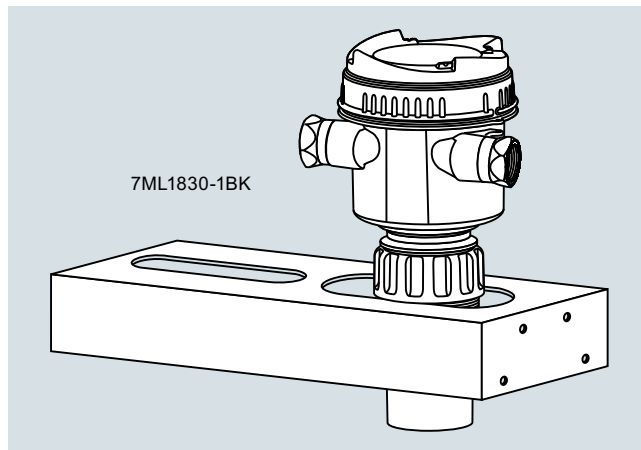
2) Sólo con una clave (E31, E32, E33, E34).

3) Claves (E31, E32, E33, E34) sólo con Modo de protección opción C.

### Opciones



Adaptador de brida opcional para SITRANS LU240,  
dimensiones en mm (inch)

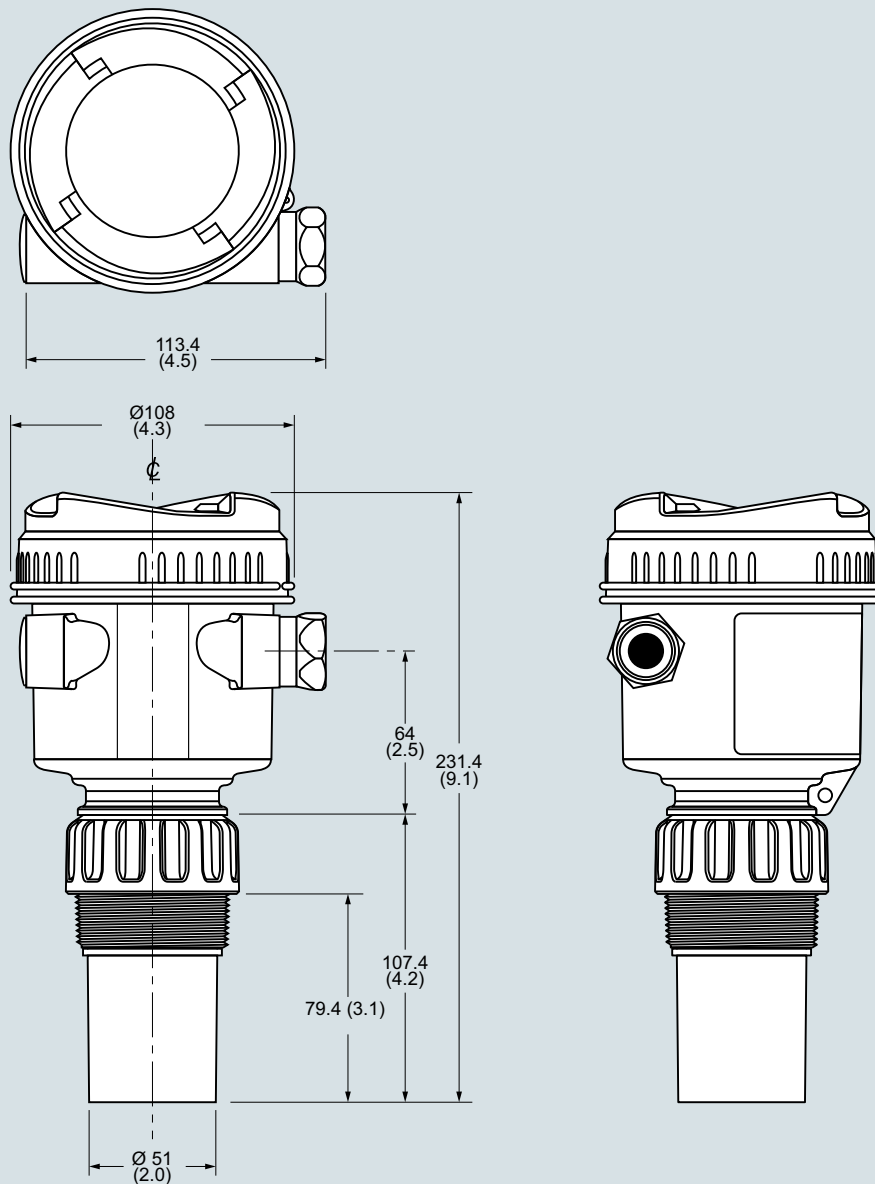


SITRANS Probe LU con kit de montaje, soporte de caja universal  
FMS-200

**Medida de nivel**

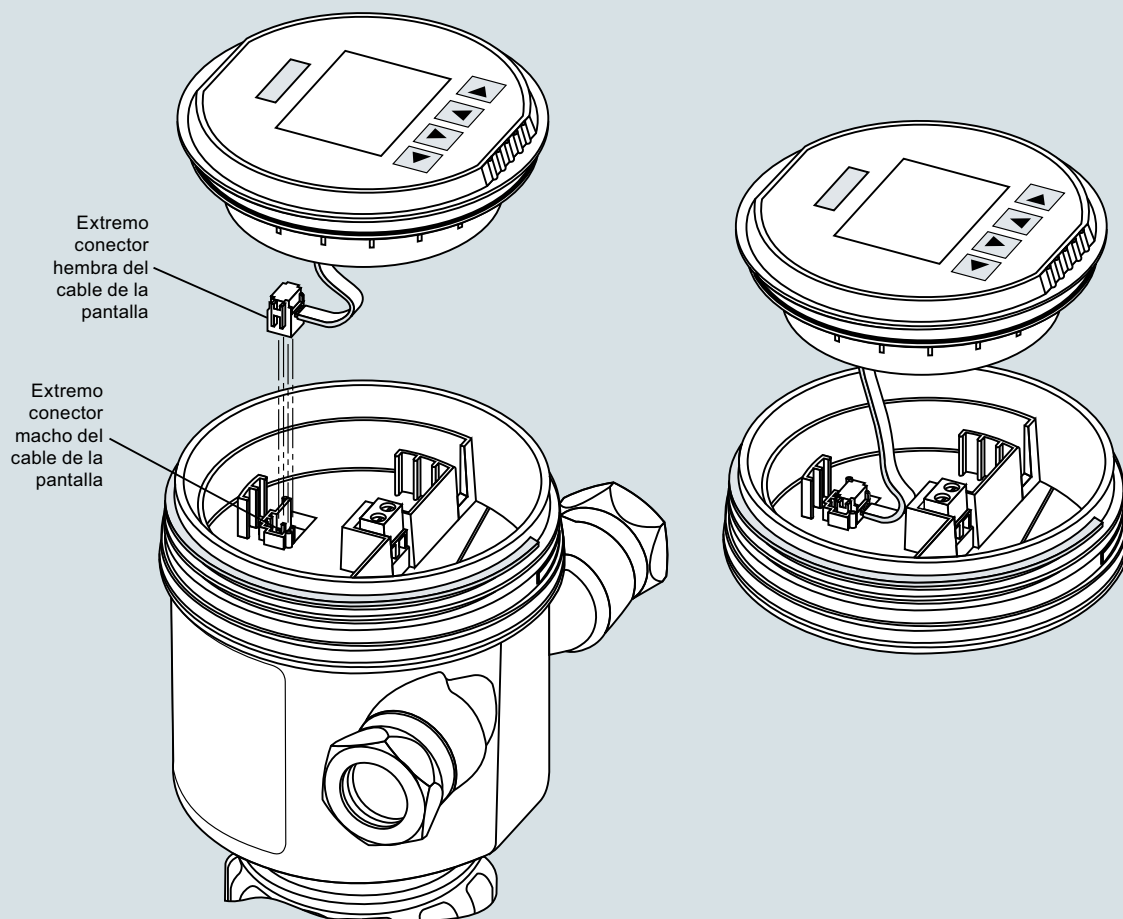
Medición continua de nivel

SITRANS Probe LU240

**Croquis acotados**

SITRANS LU240, dimensiones en mm (inch)

**Diagramas de circuitos**



Conexiones eléctricas SITRANS Probe LU240