



Tecnología Energética

Contadores de agua de acometida

Contadores de esfera húmeda

Contadores de esfera seca

Contadores volumétricos

Sistemas de lectura remota



ZENNER
Todo lo que cuenta.

Calidad certificada

ZENNER International GmbH & Co. KG está certificada conforme a DIN EN ISO 9001:2008 y DIN EN ISO 14001:2004

Todos los contadores fabricados por ZENNER se corresponden con las dimensiones de construcción y conexión de DIN ISO 4064 y DIN 19684, parte 3, DIN EN 1434 y otras normas y directivas nacionales e internacionales.

En conformidad con MID

Antes de que le entregemos nuestros contadores de agua y calefacción, los calibramos en nuestros centros de verificación estatal para contadores de agua y calefacción conforme a 75/33/CEE o se declara su conformidad con respecto a la MID (Directiva europea de instrumentos de medida 2004/22/UE).

Desde 2006 aplicamos con éxito la homologación y los procedimientos relacionados con la declaración de conformidad con arreglo a las directrices de la MID.



INTERSEROH

Técnica de medición para las más altas exigencias

La calidad y fiabilidad de los mejores resultados de la medición

Clientes de todo el mundo confían desde hace más de 100 años en nuestra experiencia, en la calidad y fiabilidad de nuestros productos. Con más de tres millones de contadores de agua vendidos cada año, somos uno de los principales proveedores de técnica de medición innovadora de los cinco continentes.

Contamos con los productos y soluciones personalizadas más adecuados para cualquier tipo de exigencias tecnológicas, especialmente para los clientes del sector doméstico y comercial, así como para los proveedores de agua y servicios públicos.

Además de contadores de chorro múltiple para agua fría o caliente, la gama incluye también contadores volumétricos de agua con pistón rotativo, contadores de agua de plástico y tecnología de lectura remota.

Tecnología nacida de la experiencia

Nuestros más de 100 años de experiencia en el desarrollo y la fabricación se reflejan en la tecnología de nuestros productos. En un proceso continuo desarrollamos la funcionalidad de nuestros contadores y ofrecemos a nuestros clientes productos preparados para el futuro.

Tecnología de lectura remota

El requisito previo para la integración de contadores de agua, calefacción, gas y electricidad en sistemas modernos de lectura remota es la capacidad de los contadores para comunicarse. Todos los contadores de agua de acometida ZENNER se pueden equipar con emisores de impulsos (reed) para sistemas de lectura remota.

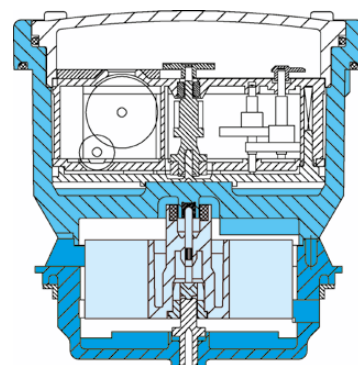
La tecnología de lectura remota de ZENNER ofrece soluciones estructuradas de forma modular para sistemas de medición inteligente a través de interfaces adecuadas adaptadas a las necesidades propias de cada cliente. Nuestra cartera incluye tanto sistemas cableados de bus como sistemas inalámbricos de radio, así como el software correspondiente para la activación y para realizar lecturas con los sistemas.



Diseño de los contadores de esfera seca

En este diseño de relojería, sólo la turbina sigue trabajando en la cámara húmeda. La relojería con los rodillos está alojada en una cápsula hermética y no entra en contacto con el fluido. Ambas piezas del inserto de medición están unidas mediante un acoplamiento magnético cuyo diseño se basa en las tecnologías más actuales. Los fallos por impurezas en el agua no pueden afectar a la relojería giratoria, que se encuentra encapsulada y al vacío.

Recomendamos los contadores de agua fría (MTK) especialmente para calidades de agua variables. Se pueden usar hasta una temperatura de servicio de 30 °C y ofrecen seguridad hasta los 50 °C. Los contadores de agua caliente (MTW) se pueden emplear para agua calcárea. El límite de temperatura de este tipo se sitúa en los 90 °C.



Diseño de los contadores volumétricos de agua con pistón rotativo

Los contadores volumétricos de agua con pistón rotativo registran el flujo mediante el método de medición volumétrica. Basándose en el volumen definido conocido de la cámara de medición del contador con pistón rotativo se ofrece un registro preciso del consumo. En consecuencia, se logra en las empresas de suministro de agua la reducción de las llamadas pérdidas de red y permite presentar una facturación más precisa del consumo al consumidor. La ventaja de los contadores volumétricos de agua con pistón rotativo reside en que se puede observar una medición más precisa en el área principal de aplicación, los hogares. Los contadores volumétricos de agua con pistón rotativo poseen un elevado rango de medición y estabilidad de medición. Su alta estabilidad ayuda a incrementar el posible tiempo de operación y por tanto su eficiencia.

El nuevo registro D de ZENNER

El nuevo registro D desarrollado para contadores de esfera seca y contadores volumétricos de agua con pistón rotativo permiten el escaneado electrónico no reactivo con una resolución variable y constituye la base de la lectura remota a través de radio, M-Bus o módulo de impulsos.

Resumen de opciones de la relojería D

Opciones de relojería y Smart Metering



7 - 8 rodillos

La relojería está disponible con 7 u 8 rodillos. La versión con 7 rodillos puede estar preequipada para montaje de un emisor de pulsos Reed.



Sensor inductivo

Con la aguja con disco modulador (inductivo) la relojería del ETKD está preparada para montaje de un sensor inductivo y tiene las características óptimas para la transmisión de datos fiables y sin errores a través de radio, M-Bus o pulsos. Otras características son la protección contra manipulación y la detección del sentido del flujo de agua.



Emisor de pulsos

Tanto el ETKD de 7 rodillos con aguja con imán para emisor Reed como el de 8 rodillos para sensor inductivo poseen la opción de lectura de datos remotamente.



Sistema M-Bus

Con el módulo especial M-bus colocado sobre el contador ETKD de 8 rodillos con sensor inductivo, se puede integrar el contador en un sistema M-Bus, en el cual todos los contadores conectados entre sí pueden ser leídos de forma centralizada.



Lectura Vía Radio

Con el módulo especial Radio colocado sobre el contador ETKD de 8 rodillos con sensor inductivo, éste se puede leer Vía Radio (WM-Bus según OMS). El módulo de radio transmite los datos a un receptor y estos se transmiten a un PC o a un TPL o PDA vía Bluetooth.



Relojería D con imán

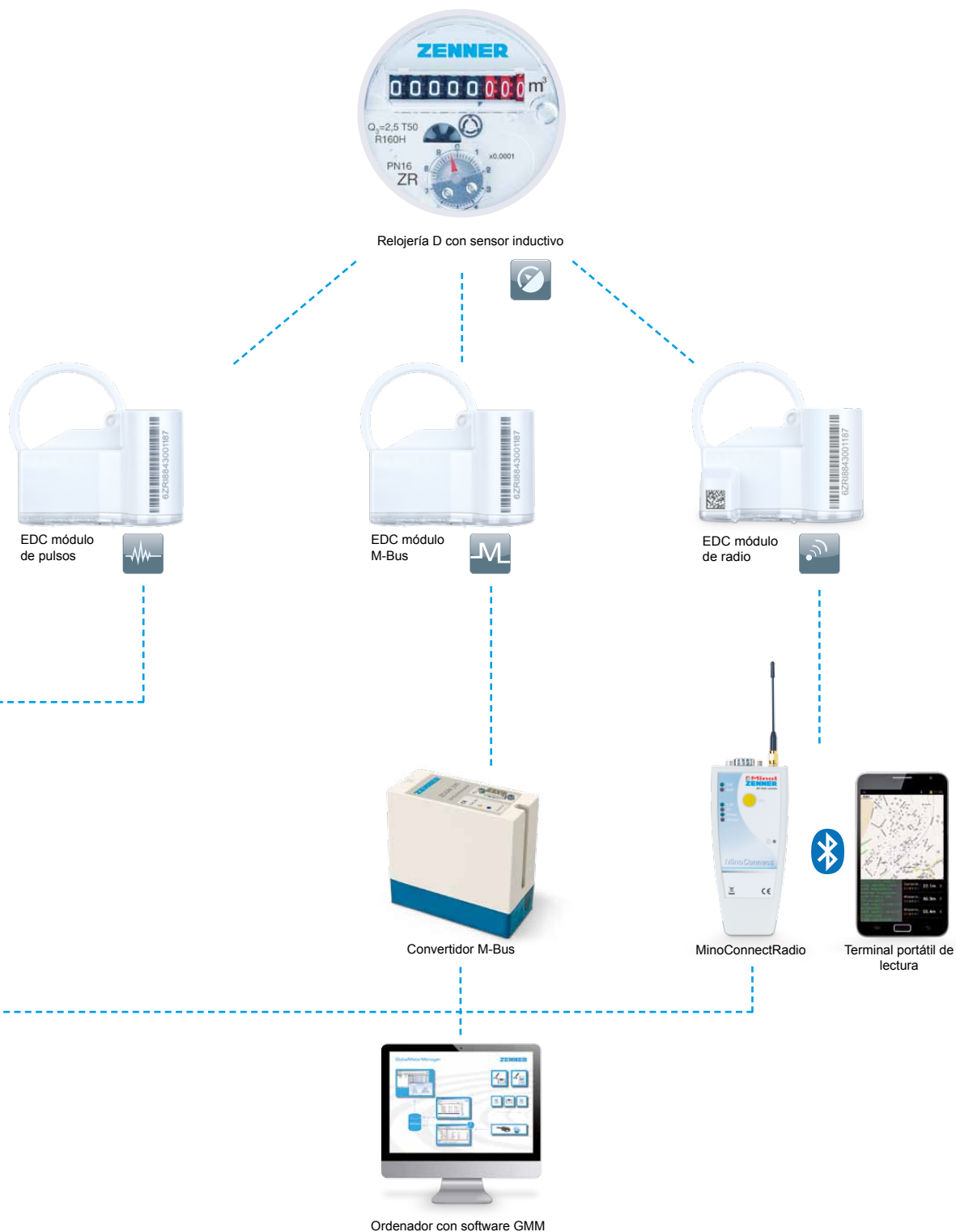


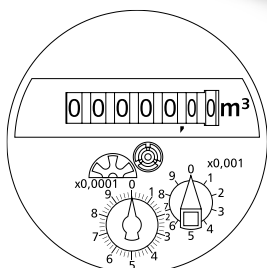
Contacto Reed



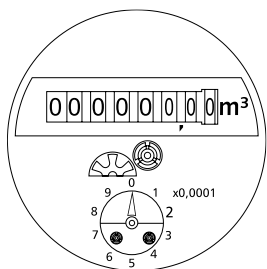
Módulo contador de impulsos multipulse IZM

Lectura remota con la relojería D





RTKD-N



RTKD-M



RTKD-L con cuerpo de plástico.
Disponible en 2014.

RTKD-N y RTKD-M

Contador volumétrico con pistón rotativo de esfera seca para agua fría

El nuevo contador con pistón rotativo RTKD, equipado con la relojería de esfera seca de ZENNER de nuevo desarrollo, es un contador para los más exigentes en cuestiones de fiabilidad y precisión de medición.

El RTKD registra el caudal mediante el principio volumétrico de medición y garantiza así un registro y facturación de consumo extremadamente precisos. El contador con pistón rotativo dispone además de un amplio margen de medición y de una estabilidad muy buena. El sólido acabado y la durabilidad del RTKD aumentan el período de uso posible y, por tanto, la rentabilidad del contador.

El RTKD está perfectamente preparado para el futuro gracias a un gran número de opciones técnicas. El disco modulador (inductivo) de nuevo desarrollo permite un barrido electrónico sin retroacción con una resolución variable y es la base para la lectura a distancia de datos de contadores vía radio, M-Bus o módulo de impulsos.

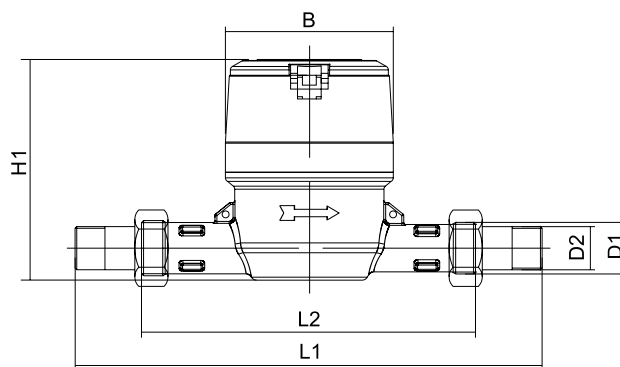
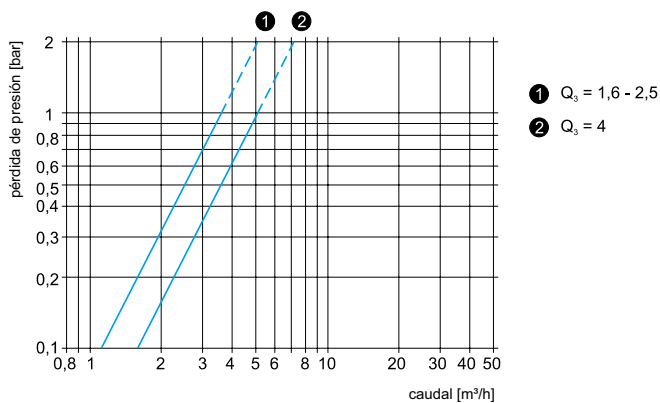
El RTKD está disponible con una relojería de 7 u 8 rodillos. En la variante con 7 rodillos e indicador con imán, el barrido es posible mediante dispositivo de contacto reed.

Características

- Contador con pistón rotativo con acoplamiento magnético protegido
- RTKD-N variante con salida de impulsos (reed) para sistemas de lectura a distancia
- RTKD-M variante con disco modulador (inductivo) para M-Bus o radio (wM-Bus)
- Barrido electrónico sin retracción
- Relojería giratoria 355°
- Presión de servicio 16 bar
- Posibilidad de cualquier posición de montaje
- Certificado de Conformidad CE según MID

Datos técnicos RTKD-S								
Caudal permanente	Q ₃	m³/h	1,6	1,6	2,5	2,5	2,5	4
Comparable con caudal nominal	Q _n	m³/h	1	1	1,5	1,5	1,5	2,5
Ratio alcanzable	Q ₃ /Q ₁	R	250	250	400	400	400	400
Ratio estandar (*)	Q ₃ /Q ₁	R	160	160	160	160	160	160
Comparable con clase metrológica	clase		C-H/V	C-H/V	C-H/V	C-H/V	C-H/V	C-H/V
Caudal máximo (**)	Q ₄	m³/h	2	2	3,13	3,13	3,13	5
Caudal mínimo (**)	Q ₁	l/h	10	10	15,6	15,6	15,6	10
Caudal de arranque	-	l/h	1	1	1	1	1	1
Temperatura máxima	-	°C	30	30	30	30	30	30
Presión nominal	PN	bar	16	16	16	16	16	16
Pérdida de presión	Q ₄	bar	0,3	0,3	0,75	0,75	0,75	0,6
Pesos y medidas:								
Diámetro nominal	DN	mm	15	15	15	15	20	20
		pulgadas	½"	½"	½"	½"	1"	1"
Longitud contador sin racores (*)	L2	mm	110/115	165/170	110/115	165/170	165/190	165/190
Longitud contador con racores	L1	mm	190/195	245/250	190/195	245/250	261/286	261/286
Rosca en el contador G x B	D1	pulgadas	¾"	¾"	¾"	¾"	¾"	¾"
Anchura	B	mm	89,5	89,5	89,5	89,5	90	90
Altura aprox.	H1	mm	114,5	114,5	114,5	114,5	128	128
Peso aprox.	-	kg	0,86	0,98	0,86	0,98	1,10/1,15	1,10/1,15

(*) Otros ratios (R) y longitudes bajo pedido
 (**) Valores correspondientes al ratio estandar



Dimensiones RTKD-N, RTKD-M

ZENNER International GmbH & Co. KG

Römerstadt 6
D-66121 Saarbrücken

Teléfono +49 6 81 99 676-30
Fax +49 6 81 99 676-3100
E-Mail info@zenner.com
Internet www.zenner.com