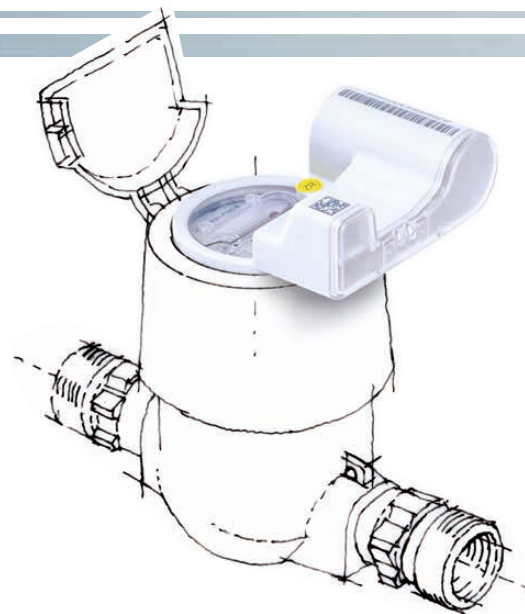


Módulo de comunicación EDC

Para contadores de agua preequipados

Lectura a distancia segura

*Integración de contadores de agua
en sistemas « Smart-Metering »*



Módulo de comunicación EDC

Módulo con sensor inductivo para
contadores de agua



Aplicaciones típicas:

- Lectura Via Radio de contadores de agua mediante sistemas walk-by o drive-by
- Lectura via Radio de contadores de agua mediante LPWA-redes (LoRaWAN, SIGFOX)
- Lectura a distancia de contadores mediante sistema M-bus
- Lectura a distancia mediante módulo GSM
- Medición precisa de fluidos en el sector industrial y comercial
- Visualización del caudal, volumen y consumos, mediante un totalizador



El módulo de comunicación EDC (Electronic Data Capture) de escaneo electrónico es válido para todos los contadores ZENNER preequipados con disco modulador –sensor inductivo-, y permite una lectura a distancia segura y la integración de contadores en sistemas de medición « Smart-Metering ».

El módulo EDC ha sido desarrollado para:

- Contadores de chorro único y esfera seca
ETKD-M / ETWD-M
- Contadores de chorro múltiple y esfera seca
MTKD-M / MTWD-M
- Contadores volumétricos RTKD
- Contadores Woltman WPD / WPHD / WSD



El módulo EDC está disponible en cinco versiones



1. Módulo Via Radio wM-Bus (wireless M-Bus) según OMS (868 MHz), EN 13757-4
2. Módulo via Radio LPWAN (LoRaWAN, SIGFOX)
3. Módulo M-Bus (cableado), EN 13757-3
4. Módulo de pulsos inductivo con detección del sentido de flujo
5. Módulo combinado M-Bus y de pulsos

El contador de agua puede equipar el módulo EDC montado desde fábrica o suministrarlo por separado para montarlo posteriormente.

⊕ **Características:**

- Alimentación por batería, con una duración de hasta 15 años
- Detección de manipulación
- Protección IP68
- Montaje posterior sobre el contador sin romper precintos
- Detección del sentido de flujo
- Toma de datos seguros, por no utilización de contactos Reed
- Puerto óptico para configuración
- Válido para contadores ZENNER con disco modulador (sensor inductivo)

El módulo EDC ofrece todas las funciones importantes de « Smart-Metering »

Funciones « Smart-Metering »:

- Autodiagnóstico
- Detección de fraude
- Detección de desmontaje del módulo/contador
- Detección de flujo inverso
- Detección de fugas
- Detección de contador parado
- Detección de contador sobredimensionado
- Detección de contador subdimensionado / tubería rota

Configuración:

En caso de montaje posterior del módulo EDC sobre un contador preequipado, la configuración del módulo EDC se realiza mediante el puerto óptico utilizando los equipos ZENNER Minoconnect e IrCombiHead, y el software de configuración GMM. Otras soluciones alternativas de software están disponibles opcionalmente.



Datos técnicos

Características generales:

Batería de larga duración	hasta 15 años (según modelo)
Monitor de estado de batería	Si
Temperatura de trabajo	-15 ... +55 °C
Protección:	IP 68
Memoria (Data logger):	
Valores anuales	16
Valores mensuales	18, más 18 quincenales
Valores diarios	96
Valores registrados cada 15 mins.	96

Datos técnicos EDC Módulo de pulsos **

El módulo EDC de pulsos puede ser suministrado en tres versiones diferentes

Data set tipo	Modo U:	Modo B1:	Modo B2:
Salida 1:	Pulsos compensados*	Pulsos de sentido ida	Pulsos de ida y sentido inverso
Salida 2:	Desmontaje de módulo resp. detección rotura de cable (normal=cerrada)	Pulsos de sentido inverso	Dirección de flujo (abierto=ida)
* Los pulsos de sentido inverso son descontados de los pulsos de ida			
Cable (nº. de hilos)	3		
Longitud de cable	1,5 mts		
Tipo de salida	Open-drain (equivalente a colector abierto)		
Tensión max.	24 VDC		
Corriente max.	50 mA		
Duración de pulso	≥ 50 ms (configurable)		
Resistencia de salida	110 Ω		
Capacidad de salida	1 nF		
Compatibilidad electromagnética	conforme a Directiva Europea 89/336/EWG		
Valor de impulsos para todos los contadores de agua con disco modulador excepto WSD	DN 15 - 40 1 l/Imp		
	DN 50 - 125 10 l/Imp		
	DN 150-300 100 l/Imp		
Valor de impulsos modelo WSD	DN 50-200 10 l/Imp		

**Función de las salidas de módulo de pulsos de acuerdo con ISO 22158
Otras versiones en opción

Datos técnicos EDC-Radio (wM-Bus):

Modo de transmisión	Wireless M-Bus unidireccional ; T1 (estandar) ; opcional : S1, C1
Protocolo	AES-128 según OMS (especifica del dispositivo) ; opcional : especificaciones del cliente
Datos del módulo	Valor actual, fecha de lectura, valor mes actual, histórico de valores mensuales, información de estado
Intervalo de transmisión	estandar 20 seg., otras configuraciones posibles
Potencia de transmisión	25 Mw

Datos técnicos EDC M-Bus:

Cable (nº. de hilos)	2
Longitud de cable	1,5 mts
Compatibilidad electromagnética	conforme a Directiva Europea 89/336/EWG

Datos técnicos EDC M-Bus y Pulsos:

Cable (nº. de hilos)	5
Longitud de cable	1,5 mts
Compatibilidad electromagnética	conforme a Directiva Europea 89/336/EWG
Funcion de salida de pulsos	Modo U, pulsos compensados.

Otras versiones en opción

Datos del módulo (Radio, M-Bus)

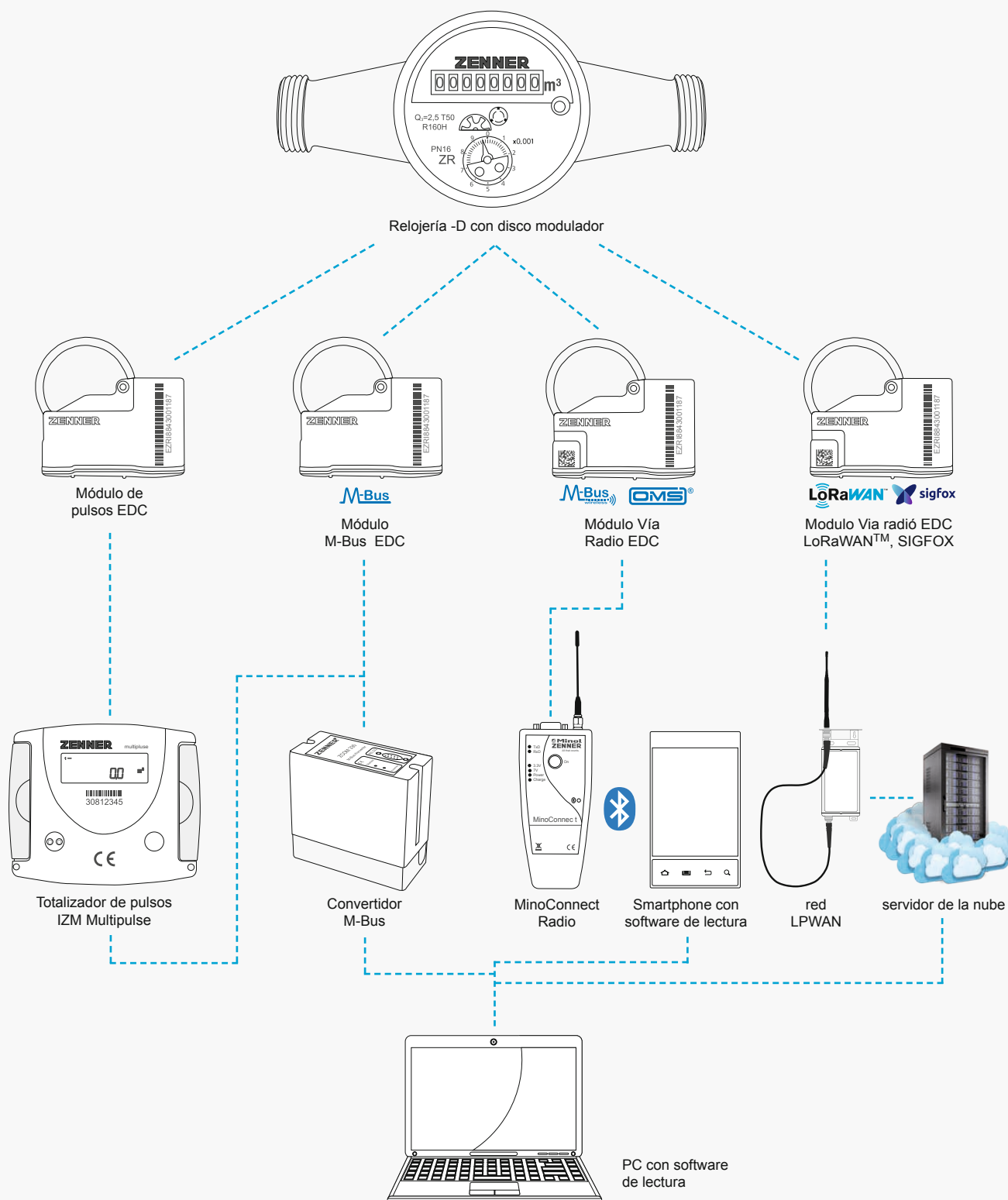
El módulo EDC puede ser suministrado con diferentes telegramas de datos

Protocolo de datos	Tipo A*	Tipo B*	Tipo C**
Valor actual	x	x	x
Fecha actual	x	x	
Fecha específica		x	x
Valor mensual, mes previo	x	x	x
Otros 11 valores mensuales	x		
Información de estado 1	x	x	x
Información de estado 2	x	x	x

* Telegrama de datos conforme a OMS, intervalo de transmisión 20 sec.

** wM-Bus, telegrama de datos específico de fabricante, intervalo de transmisión 15 sec.

Lectura remota con el módulo EDC



ZENNER International GmbH & Co. KG

Römerstadt 6
D-66121 Saarbrücken

Teléfono +49 6 81 99 676-30
Fax +49 6 81 99 676-3100
E-Mail info@zenner.com
Internet www.zenner.com